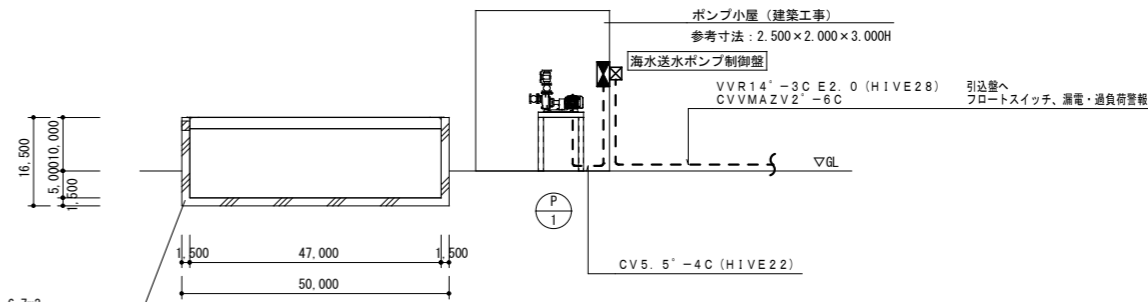


海水貯水槽 (建築工事) 水量: 6.7m³
5.0×1.4×1.65H (内寸: 4.7×1.1×1.5H)

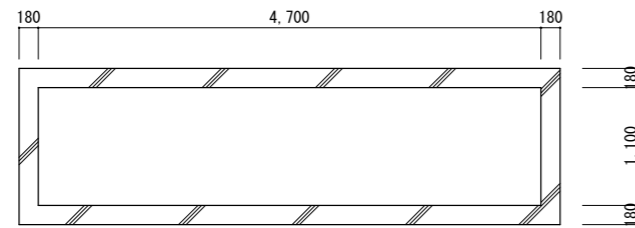


海水取水詳細図 S=1/100

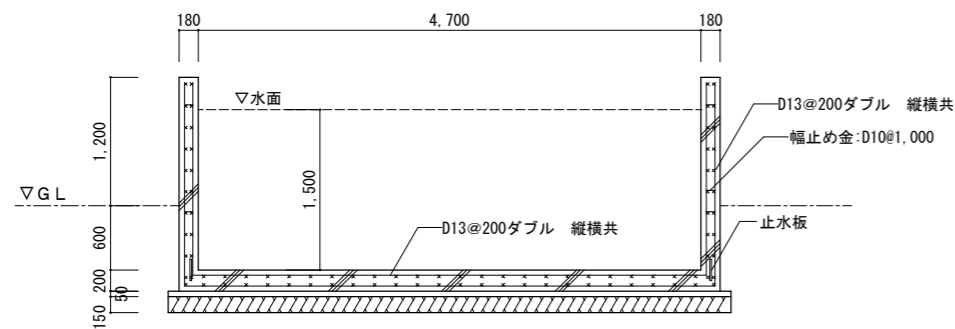
機器表		仕様	電気容量			台数	設置場所	備考
記号	名称		φ	V	kW			
P-1	自吸式海水ポンプ	ナイロンコーティング製自吸ポンプ 口径: 65 370L/min×25m	3	200	3.7	1	ポンプ小屋	(参考品番: 65FQ65.7D) 別途機械設備工事。

図名 図形 図記号 図寸	主閉器 記号	回路 番号	機器 名称	容量 (KVA) (KW)	ブレーカー種類					電圧 3φ (V)	設置 階	起動方式 LS 人-A	現場盤			変換盤			連動及びインターロック	配線サイズ	備考		
					MCB	ELB	(P)	(AF)	(AT)				照明	動力	警報	照明	動力	警報					
引込閉器 屋外電柱取付型 (WP, SUS)																							
MCB			海水送水ポンプ制御盤	3.70	○			3	50	40	200										VVR14 (HIVE28)		
海水送水ポンプ制御盤 壁掛型 (WP, SUS)																							
ELMCB			海水送水ポンプ	3.7	○			3	50	40	200		○	○	○	○	○	○				CV5.5-4C (HIVE22)	漏電、過負荷

海水槽詳細図

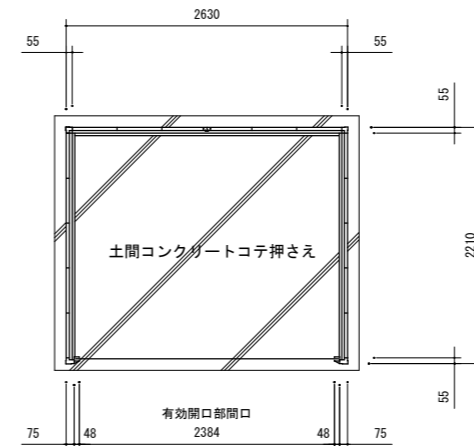


海水槽 水量6.7m³
4.7 × 1.1 × 1.5 = 7.75

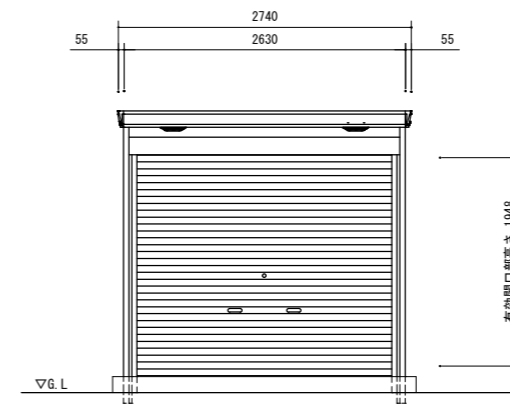


ポンプ小屋

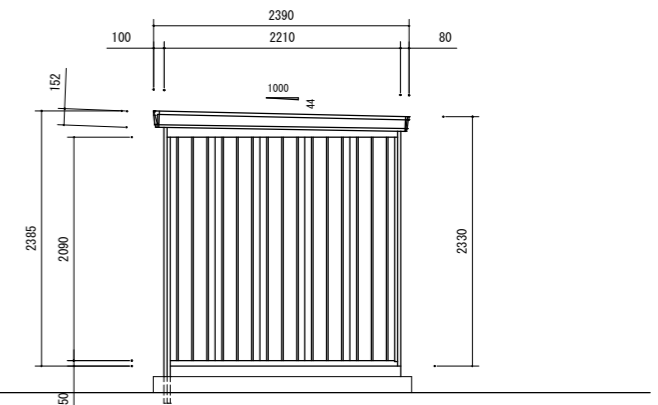
イナバ物置
参考品番：FF-2622HD



平面図



正面図



側面図

品番	部品名	材料(材質)	板厚(mm)
1	土台取付板	K27	2.3
2	土台	F12	1.2
3	柱	F12	1.2, 1.6
4	桁前	Y10	1.0
5	桁後	Y10	1.0
6	妻板左右	Y10	0.7
7	鼻隠シ前後	Y10	0.7
8	屋根パネル	Y10	0.5
9	母屋中(2630mm)	一般型	1.2
		多雪型	F12
		豪雪型	
10	壁パネル	F12	0.7
11	シャッター	Z08	0.5
12	シャッターカバー	F12	0.7
13	シャッターレール	アルミニウム合金押出形材	

K27: 溶融亜鉛-アルミニウム-マグネシウム合金めっき鋼板 (JIS G 3323)
 F12: 溶融亜鉛めっき鋼板 (JIS G 3302)
 Y10: 溶融亜鉛-5%アルミニウム合金めっき鋼板 (JIS G 3317)
 Z08: 塗装溶融亜鉛めっき鋼板 (JIS G 3312)