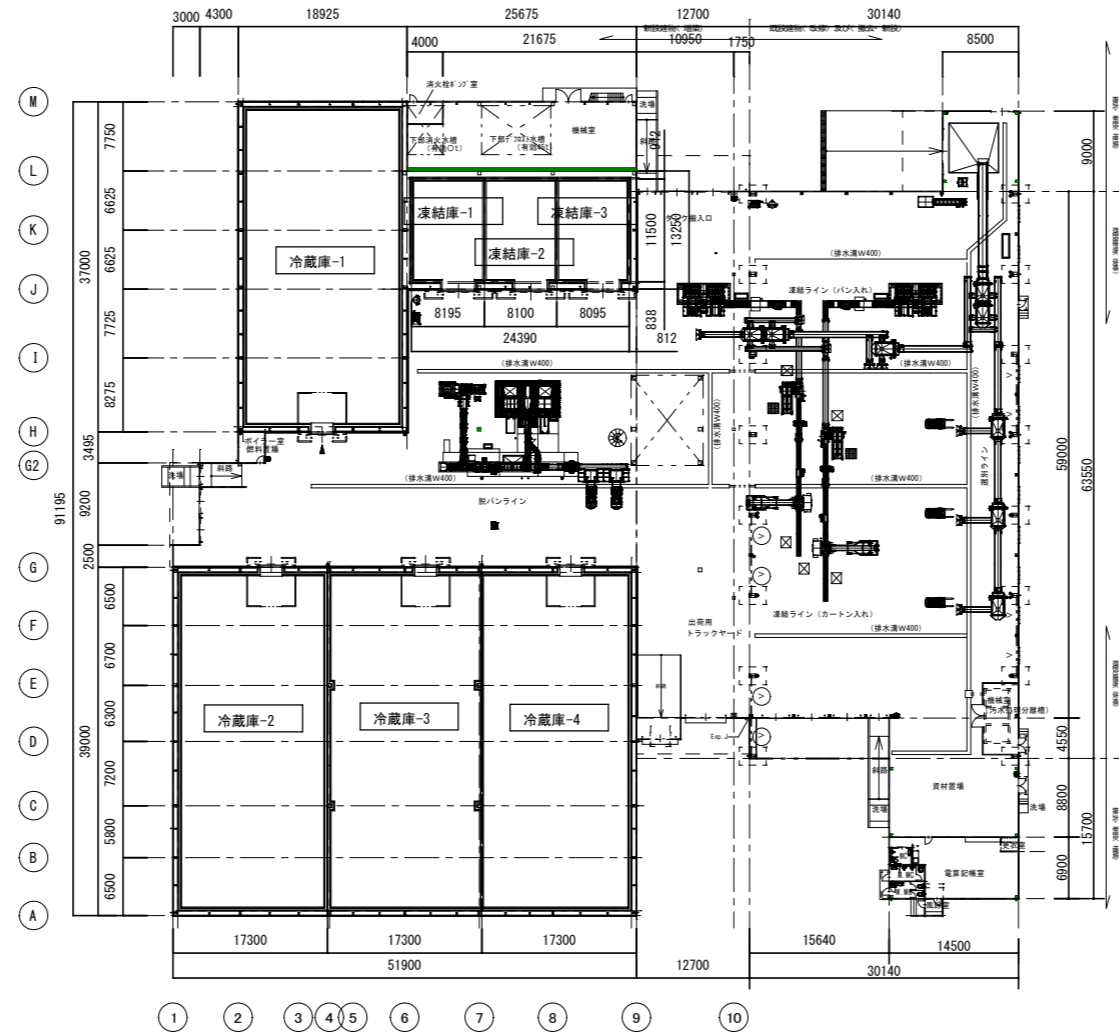


	室名	温度	床	壁								天井防熱
1階	冷蔵庫-1	-25℃	AG+EK200+AG	2通	D+C+B+US225 (全面) +G1+WK	6通	D+C+B+US225 (全面) +G1+WK	H通	D+C+B+US225 (全面) +G1+WK	M通	D+C+B+US225 (全面) +G1+WK	WK+US250+G1+B
	冷蔵庫-2	-25℃	AG+EK200+AG	1通	D+C+B+US225 (全面) +G1+WK	4通	TP100+BT+US50 (中間) +WK TP100+BT+US100 (立上・立下) +WK	A通	D+C+B+US225 (全面) +G1+WK	G通	D+C+B+US225 (全面) +G1+WK	WK+US250+G1+B
	冷蔵庫-3	-25℃	AG+EK200+AG	4通	TP100+BT+US50 (中間) +WK TP100+BT+US100 (立上・立下) +WK	7通	KP150	A通	D+C+B+US225 (全面) +G1+WK	G通	D+C+B+US225 (全面) +G1+WK	WK+US250+G1+B
	冷蔵庫-4	-25℃	AG+EK200+AG	7通	KP150	9通	D+C+B+US225 (全面) +G1+WK	A通	D+C+B+US225 (全面) +G1+WK	G通	D+C+B+US225 (全面) +G1+WK	WK+US250+G1+B
	凍結庫-1	-30℃	AG+EK200+AG	6通	D+C+B+US200 (全面) +G1+WK	7通	P150	J通	D+C+B+US200 (全面) +G1+WK	L通	D+C+B+US200 (全面) +G1+WK	WK+US225+G1+B
	凍結庫-2	-30℃	AG+EK200+AG	7通	P150	8通	P150	J通	D+C+B+US200 (全面) +G1+WK	L通	D+C+B+US200 (全面) +G1+WK	WK+US225+G1+B
	凍結庫-3	-30℃	AG+EK200+AG	8通	P150	9通	D+C+B+US200 (全面) +G1+WK	J通	D+C+B+US200 (全面) +G1+WK	L通	D+C+B+US200 (全面) +G1+WK	WK+US225+G1+B



凡例及び仕様

『防熱仕様』

- US . . . . .ウレタン吹付 (ノンフロン A種2H又は次世代フロン B種)
- EK . . . . .スタイロフォーム (ノンフロン 3種b)

『防湿仕様』

- AG . . . . .アルミガムロン 0.7t
- B . . . . .防湿コート
- BT . . . . .防湿テープ貼 W-50 (パネル目地のみ)

『防湿仕様』

- C . . . . .コンパネ12t (建築工事)
- D . . . . .胴縁C-100×50×20×2.3 (建築工事)

『仕上げ仕様』

- WK . . . . .ホワイトキーストンプレート 0.8t
- P . . . . .断熱パネル
- KP . . . . .キースパン断熱パネル
- TP . . . . .耐火断熱パネル

『ウレタン割れ防止材料』

- G1 . . . . .グラスメッシュ1層

『下地仕上げ仕様』

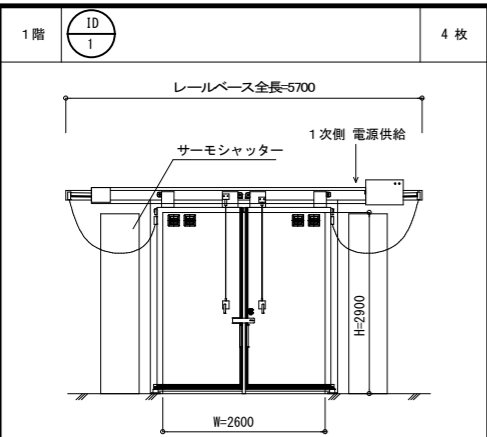
- 壁キーストン下地 . . . . .桧木 □-45 @1250以内 (縦補強@2000) 以内  
断熱ボルト 内径9mm @1200以内

『天井下地』

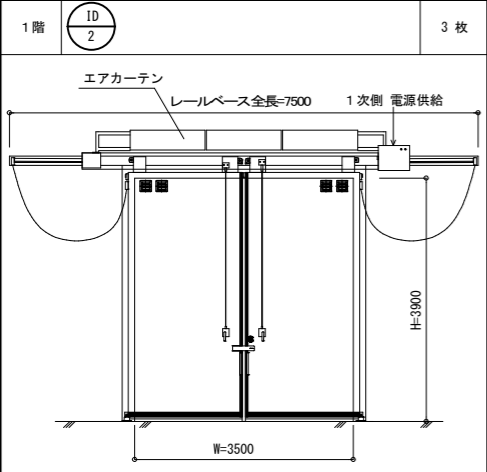
(建築工事)

TITLE 共同利用冷凍冷蔵施設整備建設工事	NAME 防熱仕様書	SCALE N.S	株式会社 平設計			DATE R06.03	CHECK	DRAWING	NO. B - 1
			一級建築士事務所登録03-578号 一級建築士登録93620号 足立 收平						

<防熱扉リスト>

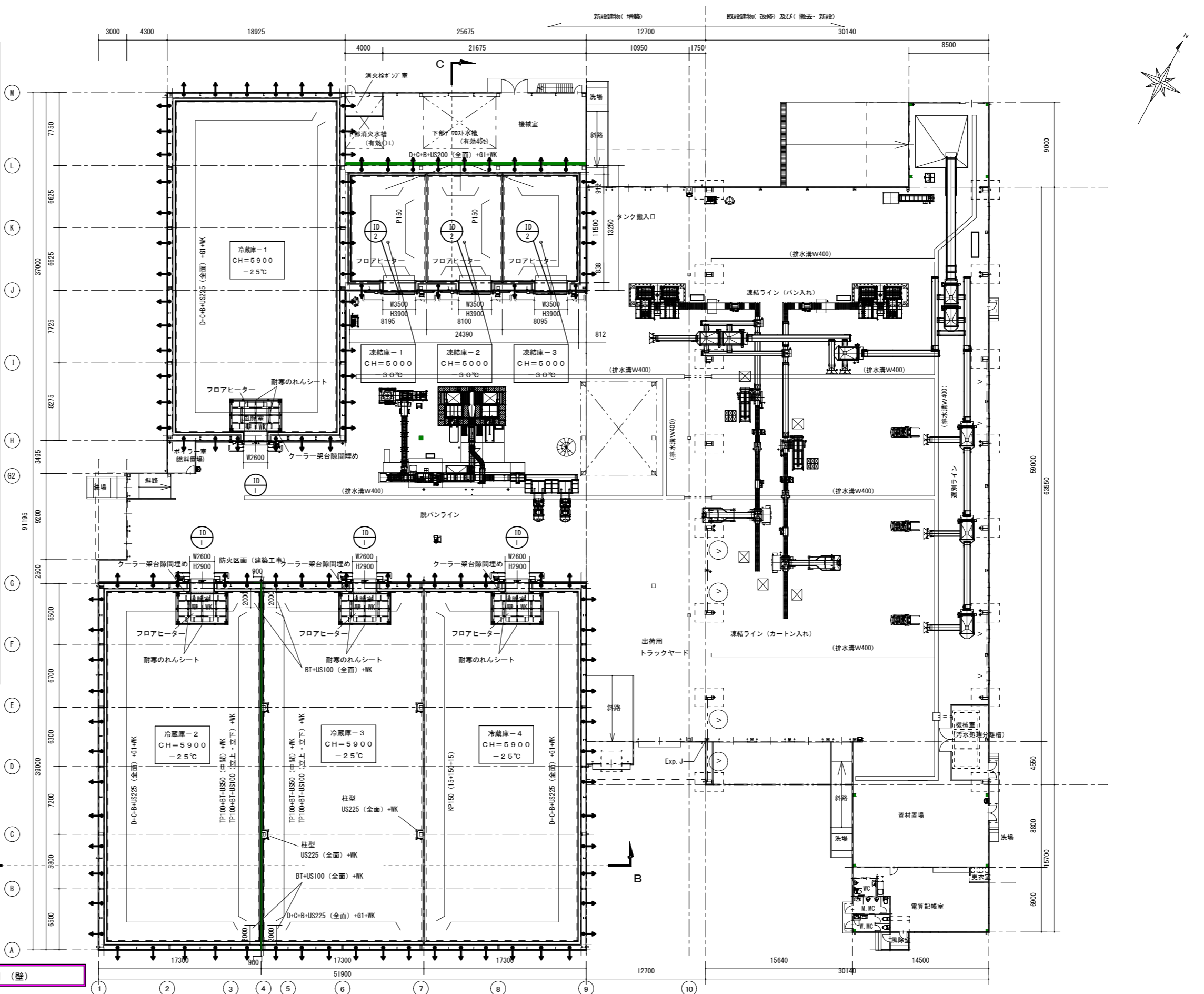


仕様	電動両引防熱扉
仕上	ステンレス (No. 4)
扉厚	120mm
開閉方法	全開: プルスイッチ 半開: 押ボタンスイッチ
付属品	非常解放装置 手動切替機構 セーフティSW内蔵
備考	扉ヒーター付、リリーフ弁付、のれんシート付、サーモシャッター付

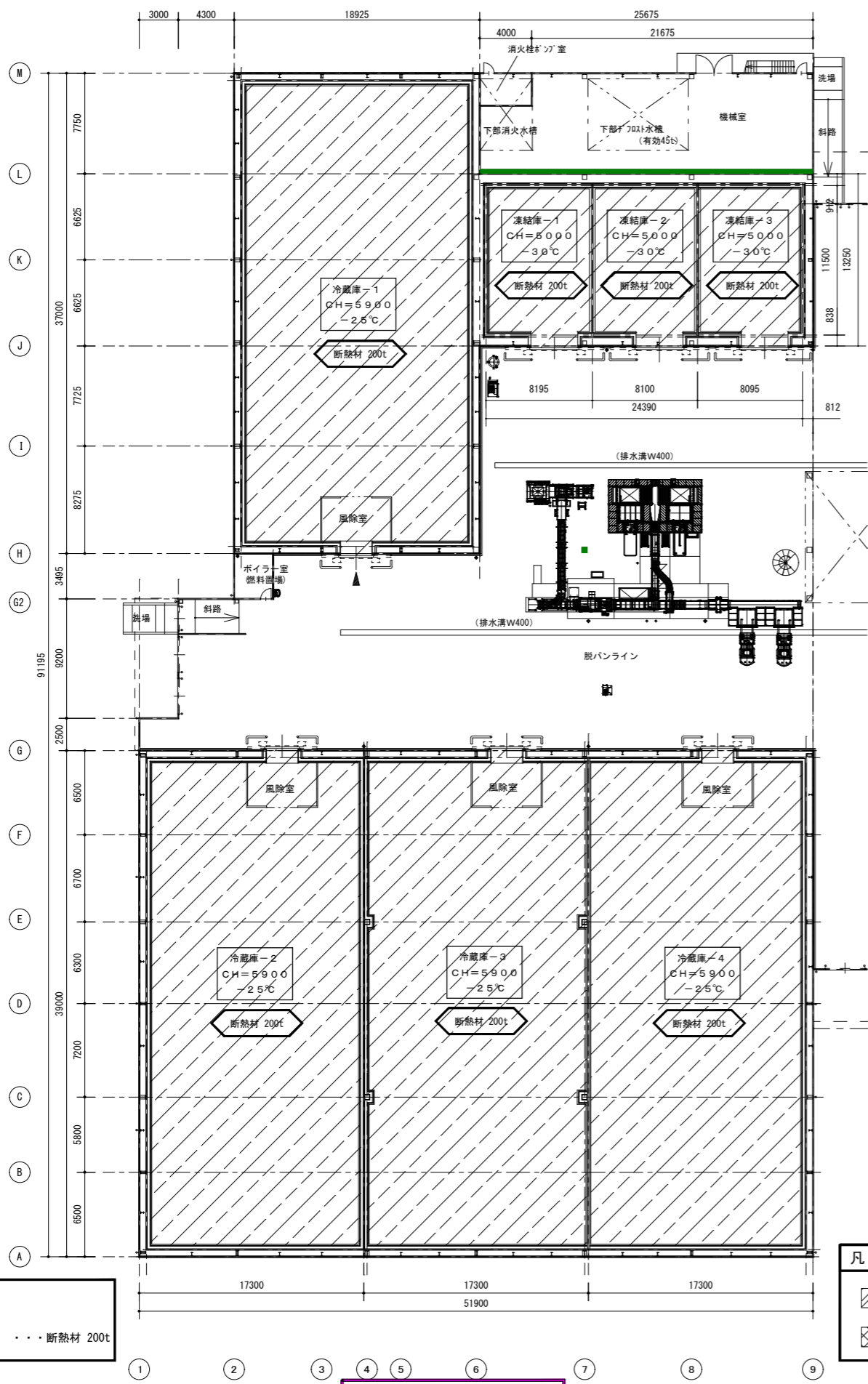


仕様	電動両引防熱扉
仕上	ステンレス (No. 4)
扉厚	150mm
開閉方法	全開: プルスイッチ 半開: 押ボタンスイッチ
付属品	非常解放装置 手動切替機構 セーフティSW内蔵
備考	扉ヒーター付、リリーフ弁付、エアカーテン付

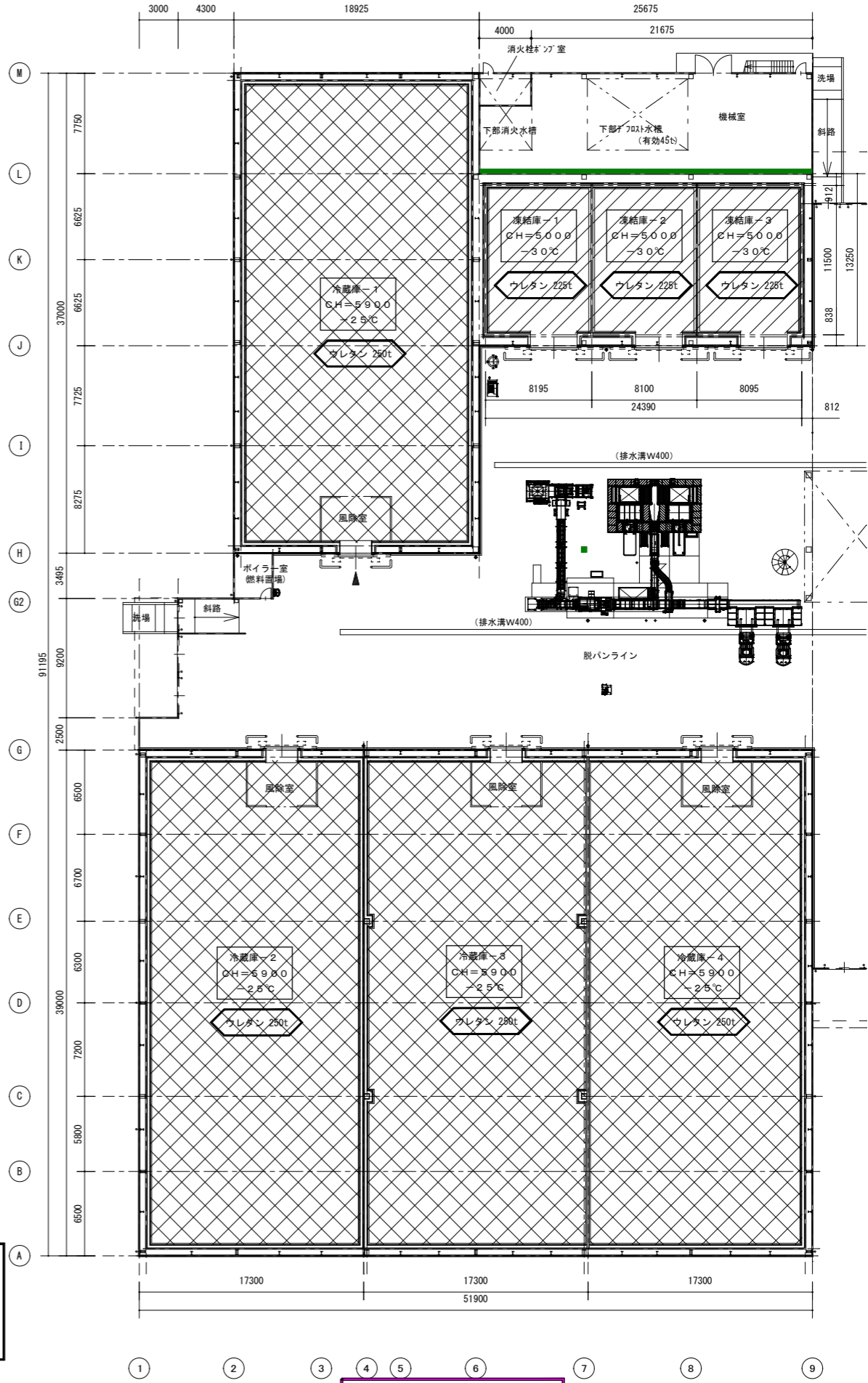
- 凡例
- D・・・鋼線C-100×50×20×2.3 (建築工事)
  - C・・・コンパネ12t (建築工事)
  - US・・・ウレタン吹付
  - B・・・防湿コート
  - BT・・・防湿テープ貼 W-50 (パネル目地のみ)
  - WK・・・ホワイトキーストン 0.8t
  - P・・・断熱パネル
  - KP・・・キースパン断熱パネル
  - TP・・・耐火断熱パネル
  - G1・・・グラスメッシュ1層
  - EK・・・スタイロフォーム
  - AG・・・防湿シート 0.7t
- 水抜きパイプ (建築工事)



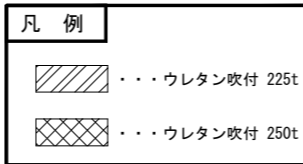
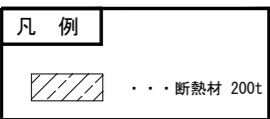
防熱平面図 (壁)



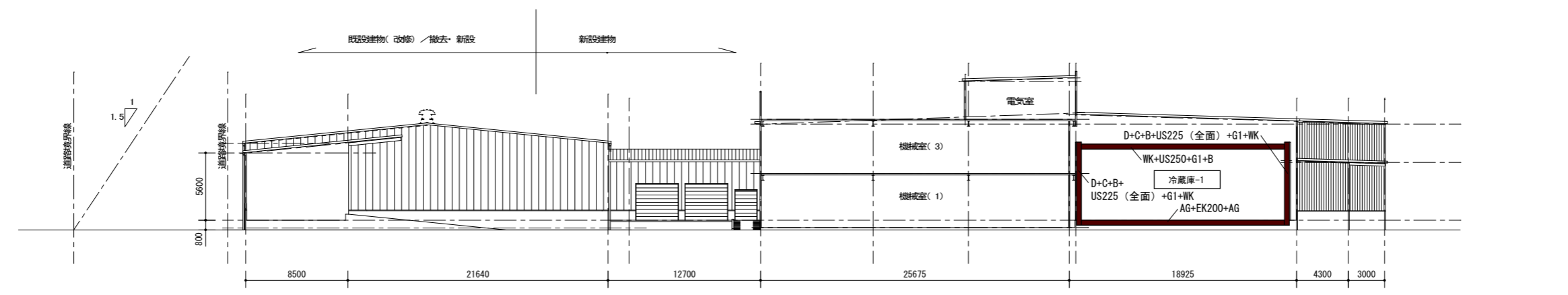
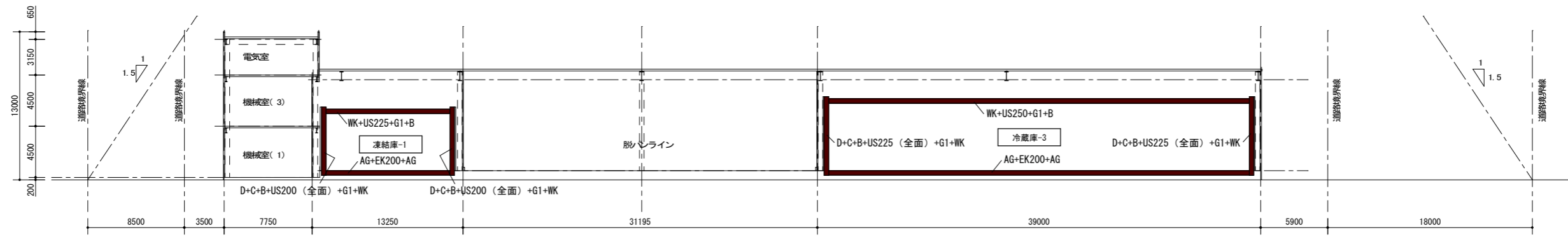
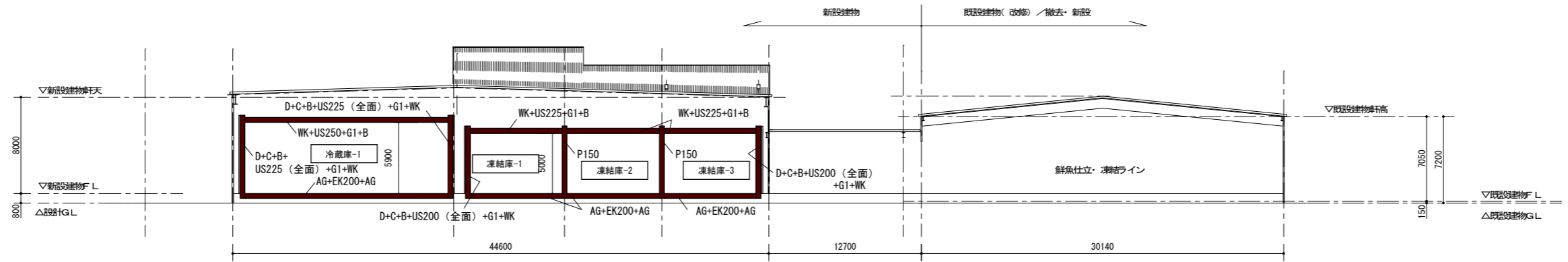
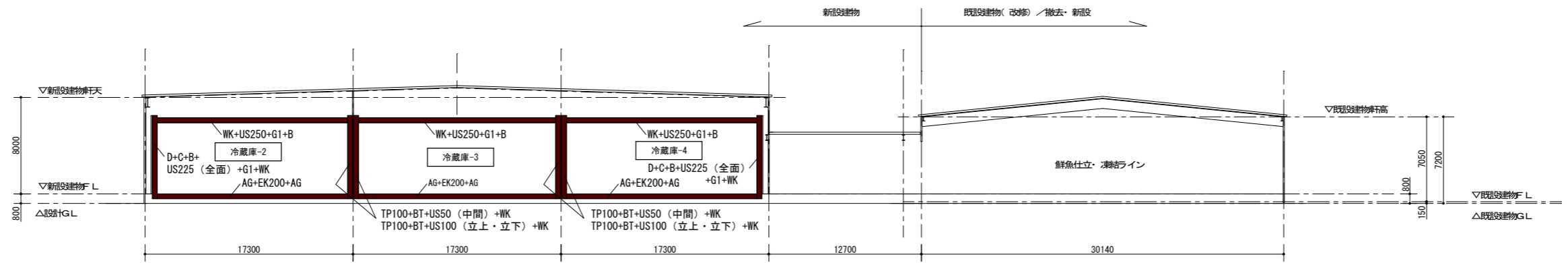
防熱平面図 (床)




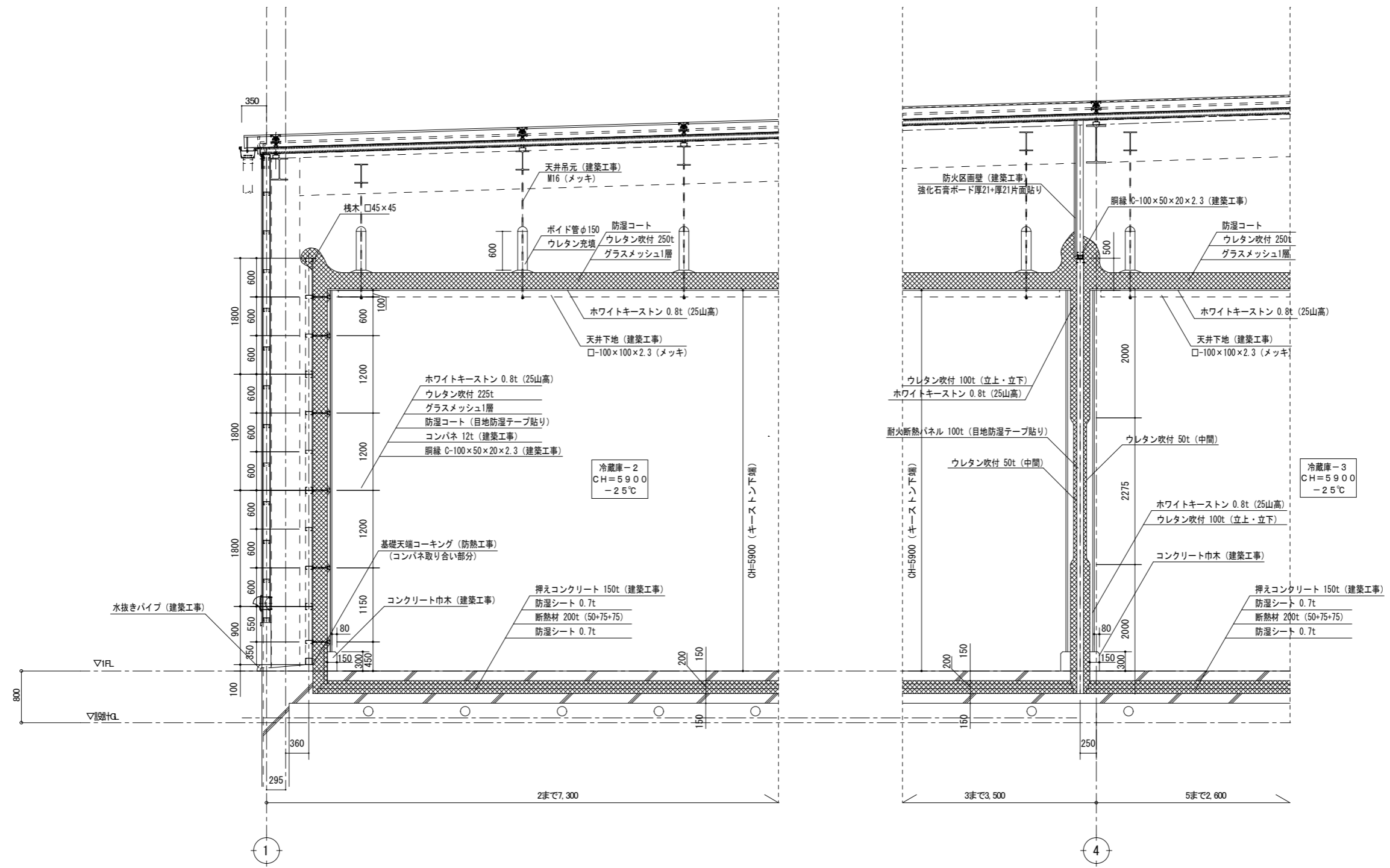
防熱平面図 (天井)



TITLE	NAME	SCALE	DATE	CHECK	DRAWING	NO.
共同利用冷凍冷蔵施設整備建設工事	防熱範囲図 (床・天井)	1/300	R06.03			B - 3
※A2→A3へ縮小 (70.7%)			株式会社 平設計 一級建築士事務所登録28-578号 一級建築士登録93620号 足立 收平			

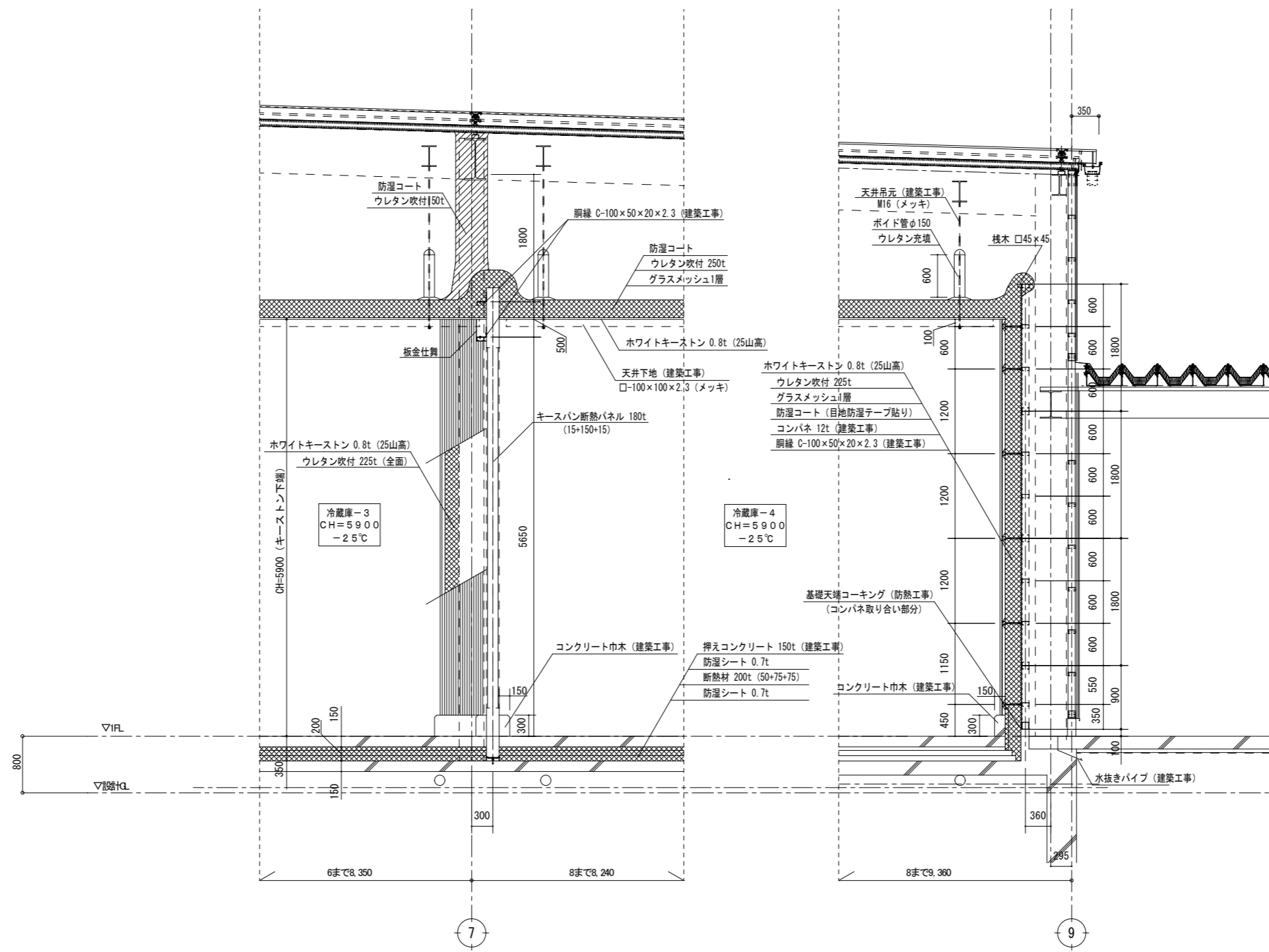


TITLE 共同利用冷凍冷蔵施設整備建設工事	NAME 防熱断面図	SCALE 1/300	 株式会社 平設計 <small>一級建築士事務所登録28-578号 一級建築士登録93620号 足立 收平</small>			DATE R06.03	CHECK	DRAWING	NO. B - 4
			※A 2→A 3へ縮小 (70.7%)						




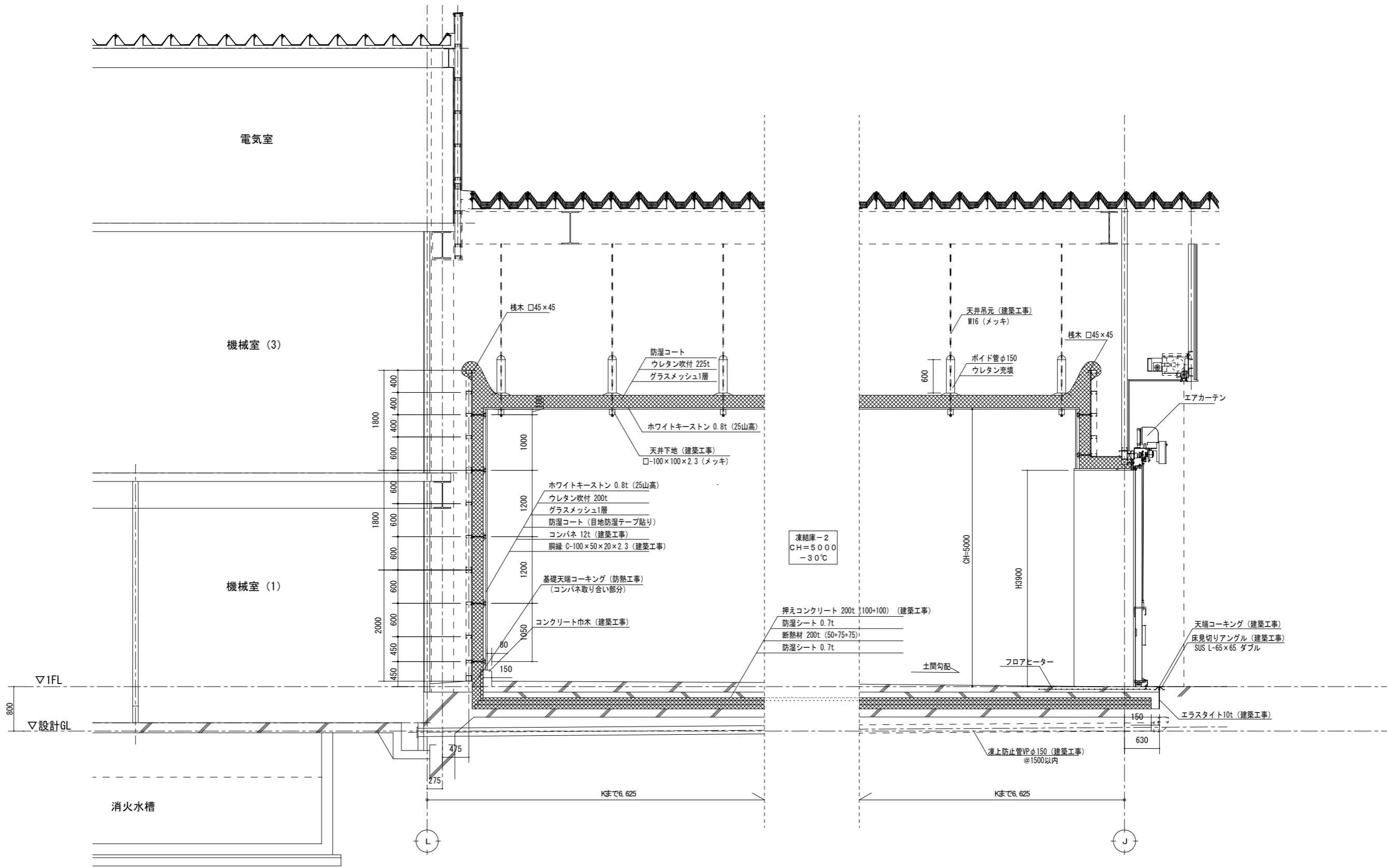
A 断面詳細図

TITLE 共同利用冷凍冷蔵施設整備建設工事	NAME 防熱断面詳細図 1	SCALE 1/50	株式会社 平設計		DATE R06.03	CHECK	DRAWING	NO. B-5
			一級建築士事務所登録28-578号 一級建築士登録93620号 足立 收平					



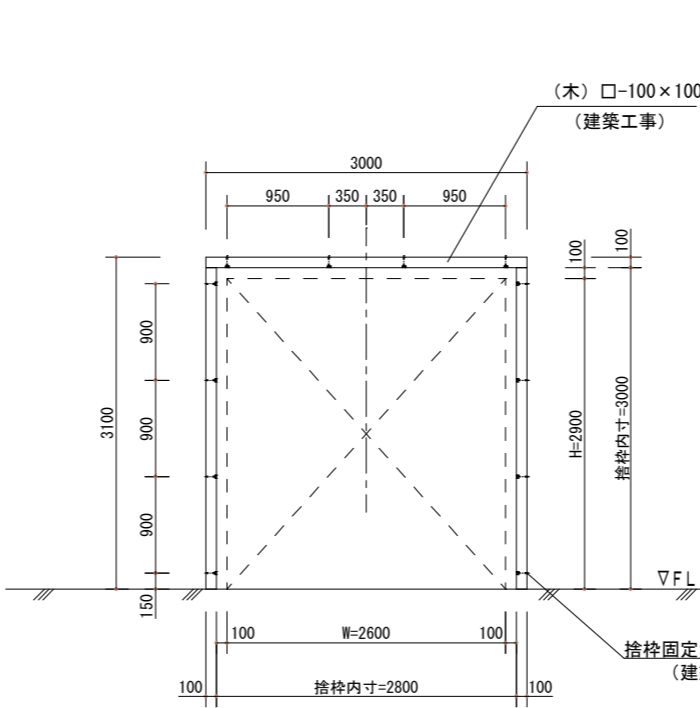
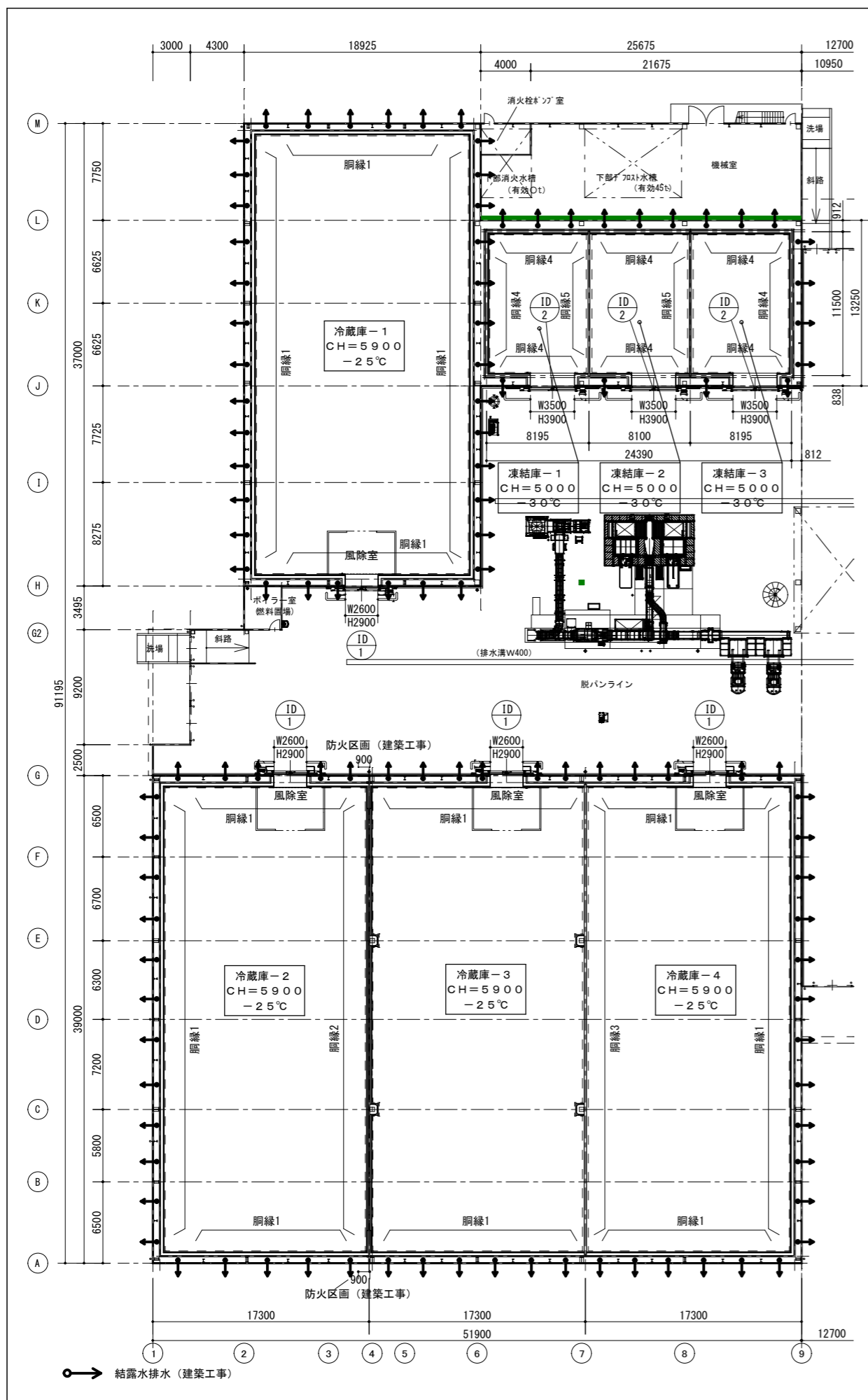
B 断面詳細図

TITLE	NAME	SCALE		 <b>株式会社 平設計</b> <small>一級建築士事務所登録28-578号 一級建築士登録93620号 足立 收平</small>	DATE	CHECK	DRAWING	NO.
共同利用冷凍冷蔵施設整備建設工事	防熱断面詳細図 2	1/50	※A2→A3へ縮小 (70.7%)		R06.03			B-6



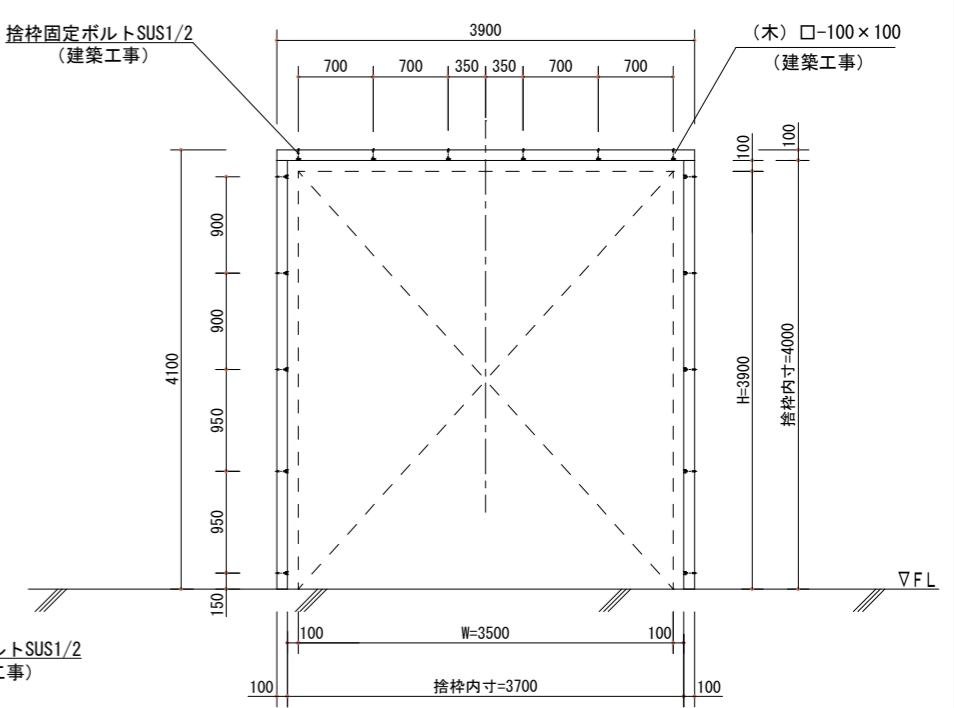
C 断面詳細図

TITLE 共同利用冷凍冷蔵施設整備建設工事	NAME 防熱断面詳細図 3	SCALE 1/50	株式会社 平設計		DATE R06.03	CHECK	DRAWING	NO. B-7
			一級建築士事務所登録28-578号 一級建築士登録93620号 足立 收平					



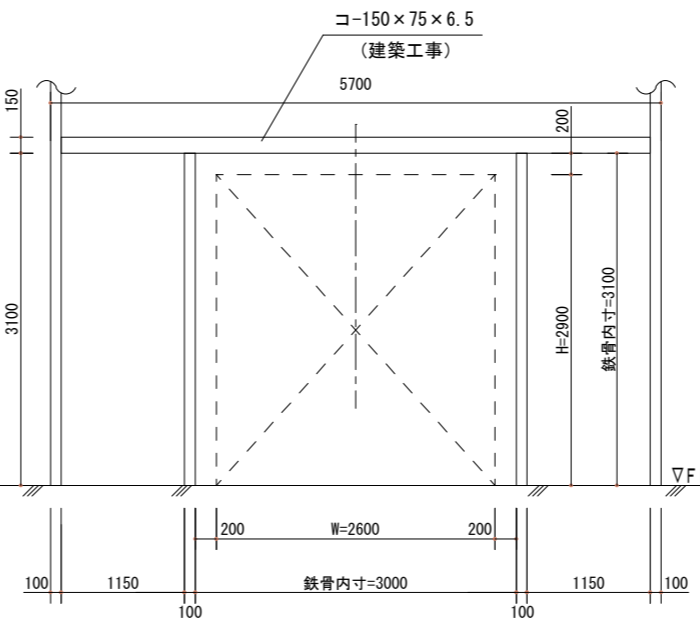
**ID-1 捨枠下地**

表記外 (木) □-100×100 (建築工事)



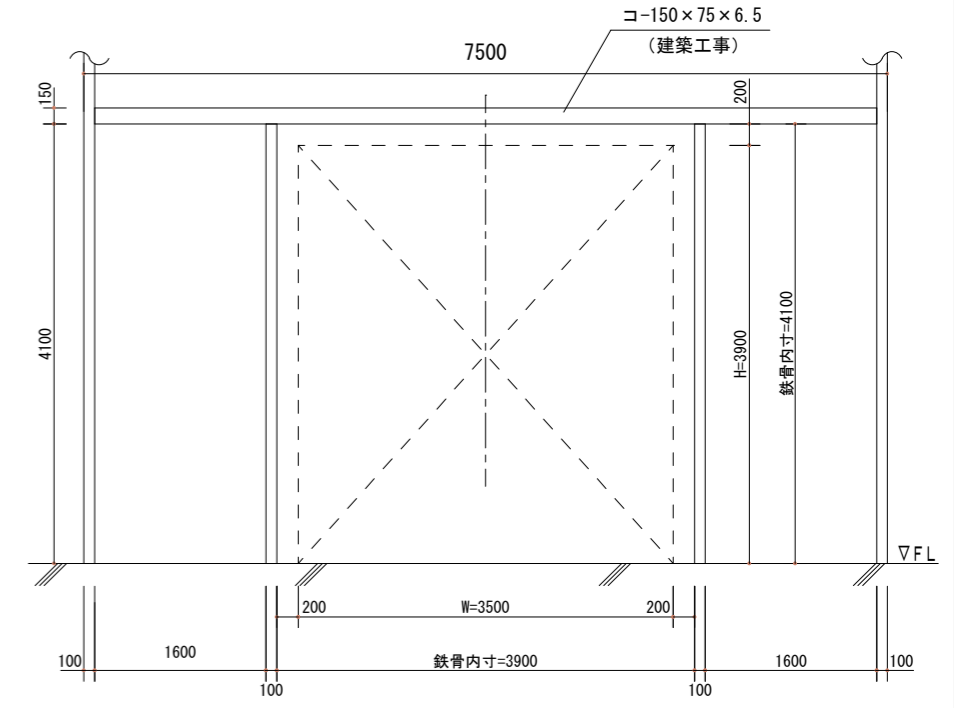
**ID-2 捨枠下地**

表記外 (木) □-100×100 (建築工事)



**ID-1 鉄骨下地**

表記外 □-100×100×3.2 (建築工事)

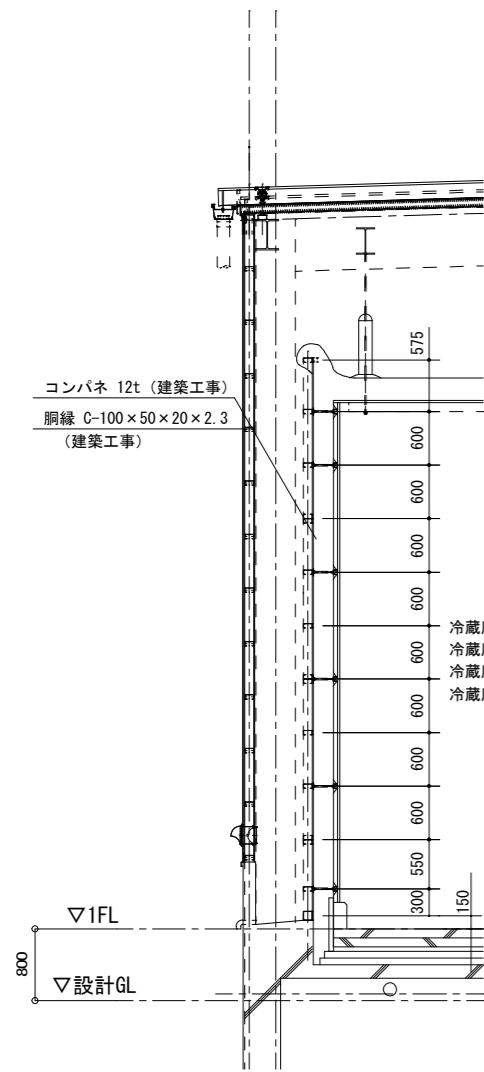


**ID-2 鉄骨下地**

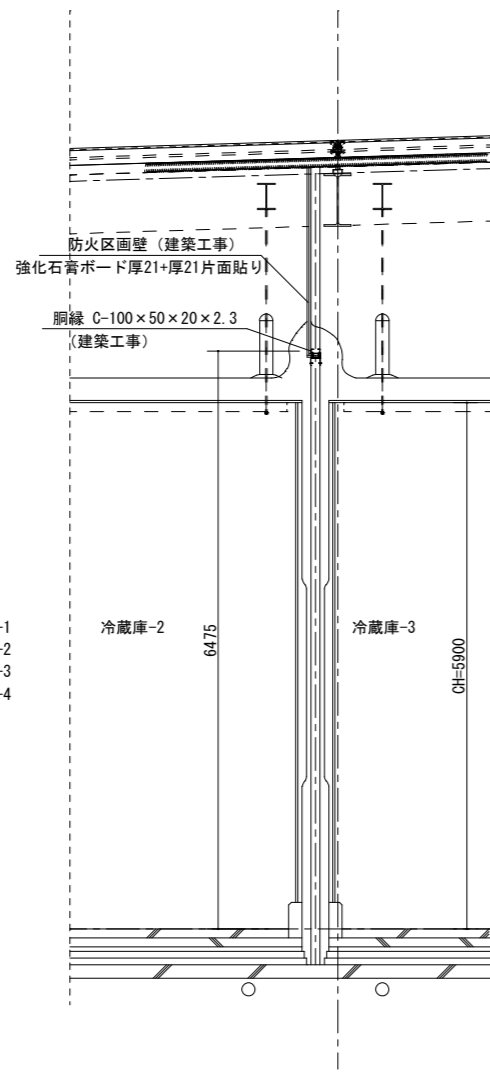
表記外 □-100×100×3.2 (建築工事)

TITLE	NAME	SCALE	株式会社 平設計 一級建築士事務所登録28-578号 一級建築士登録93620号 足立 收平	DATE	CHECK	DRAWING	NO.
共同利用冷凍冷蔵施設整備建設工事	防熱下地図 1	1/300		R06.03			B - 8

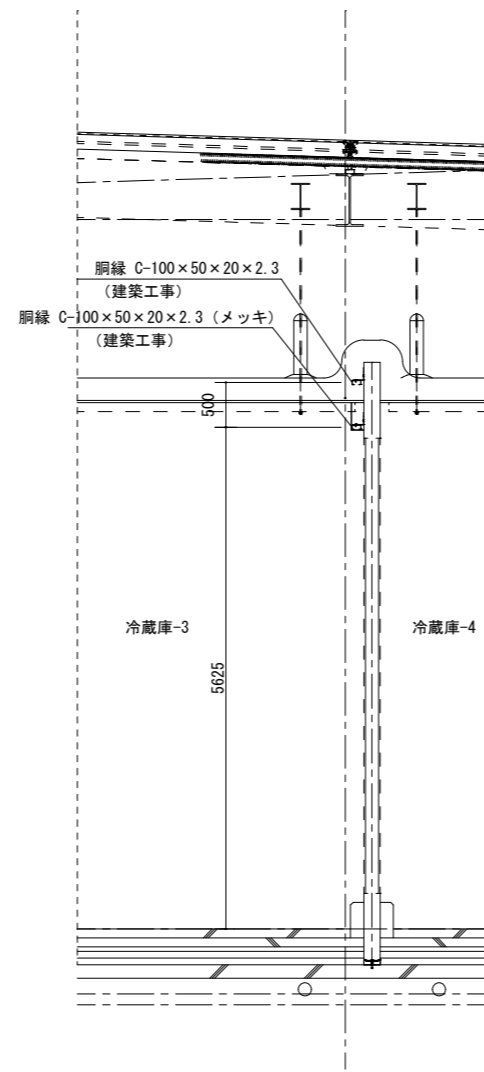




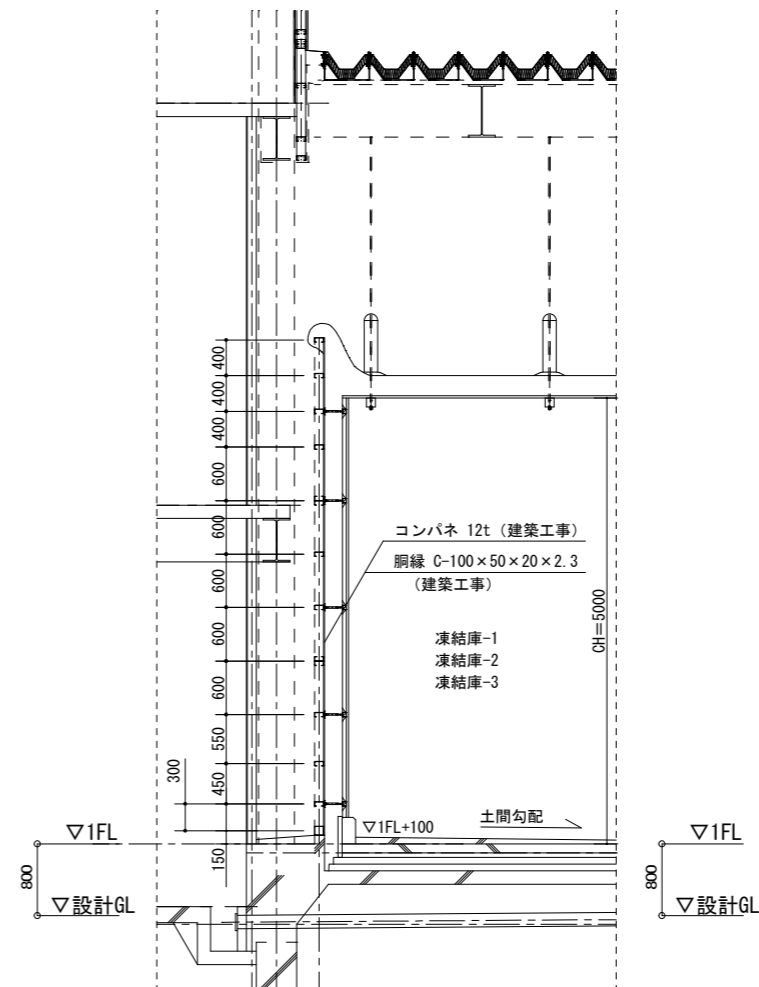
胴縁 1



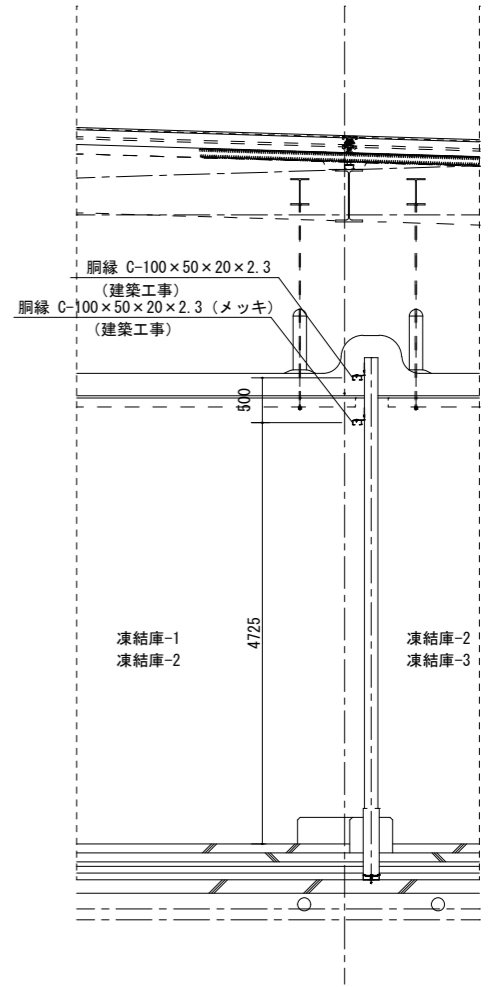
胴縁 2



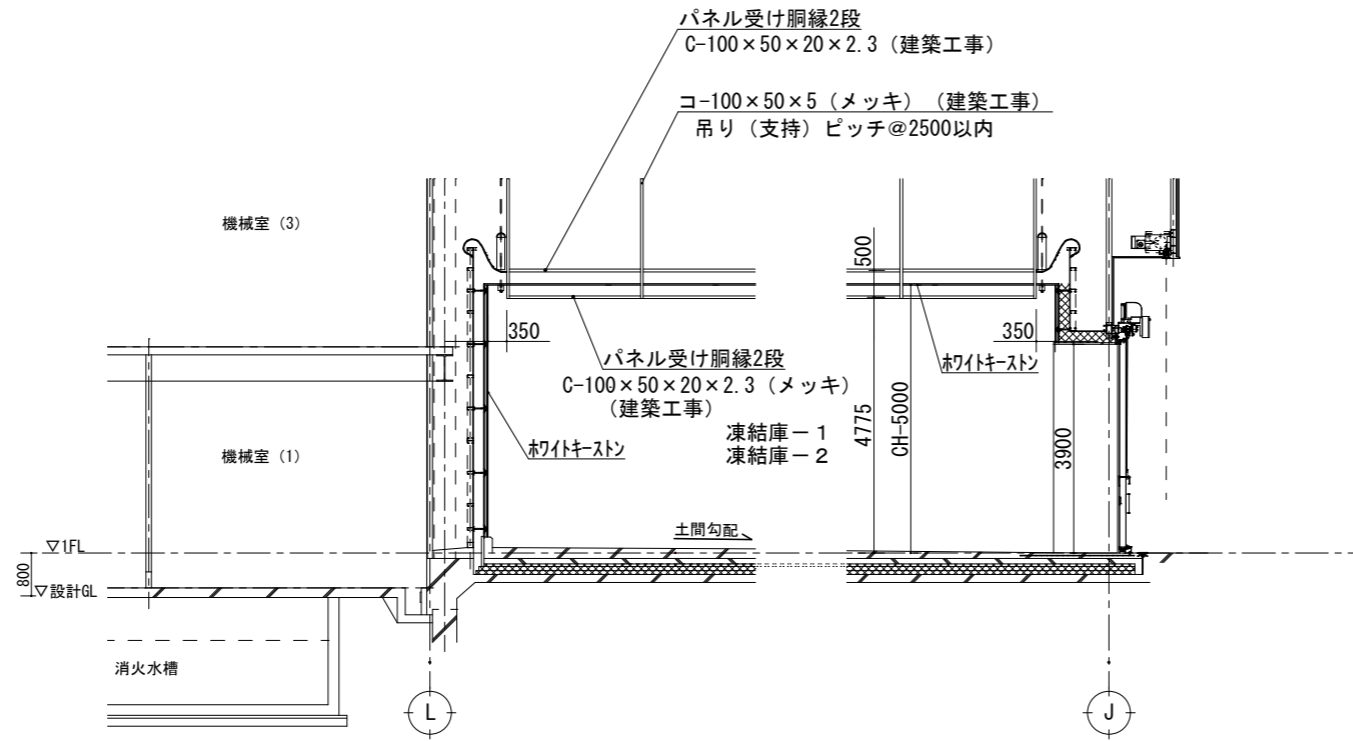
胴縁 3



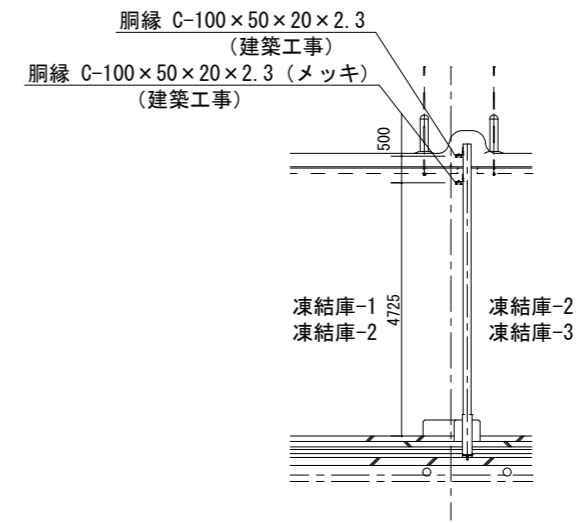
胴縁 4



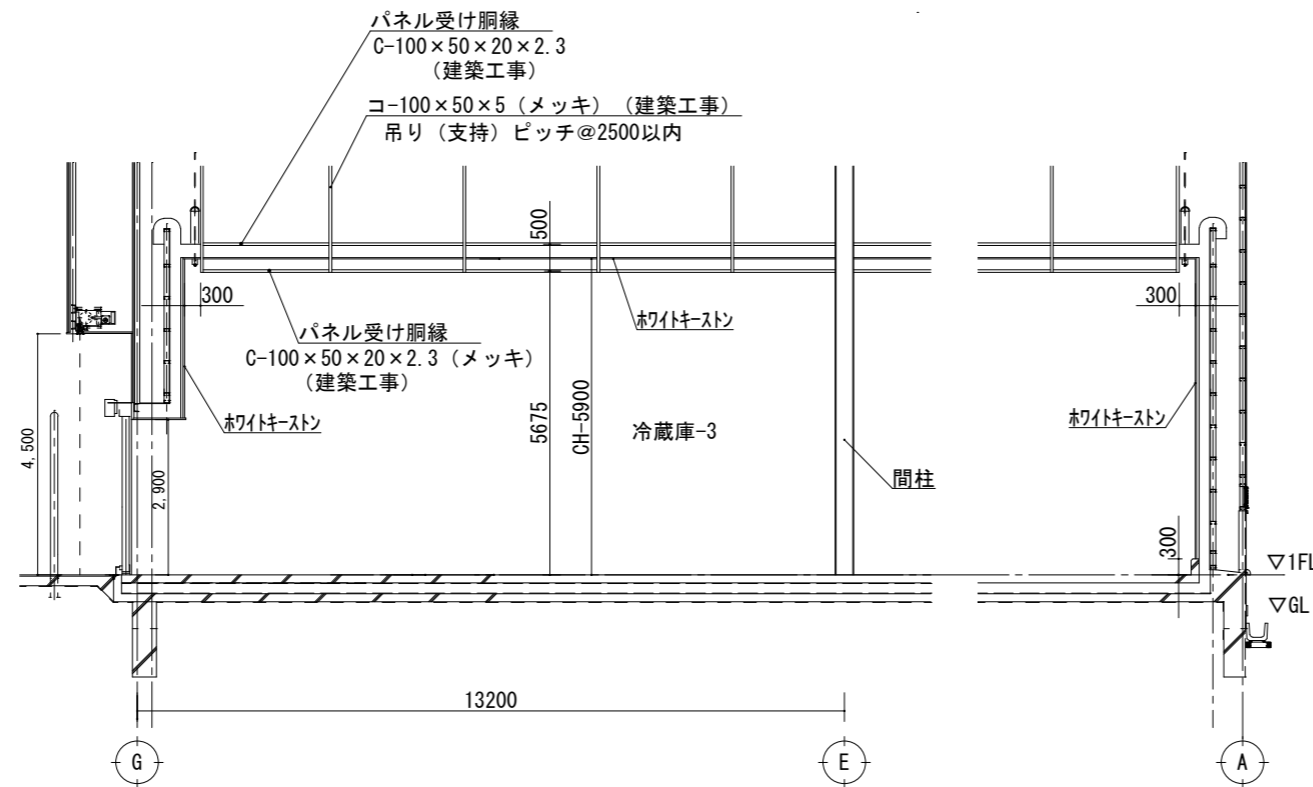
胴縁 5



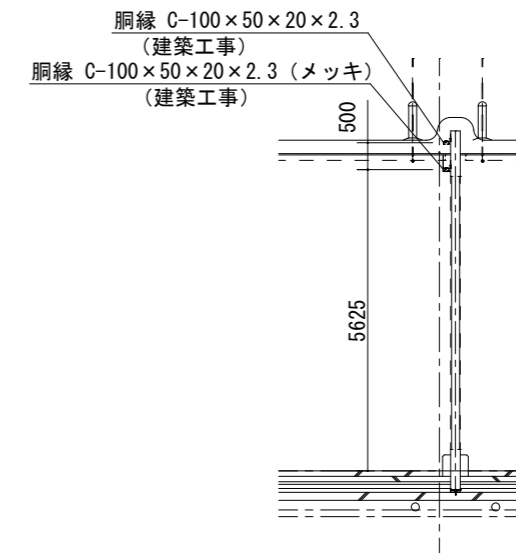
胴縁 5 立面図




胴縁 5 断面図

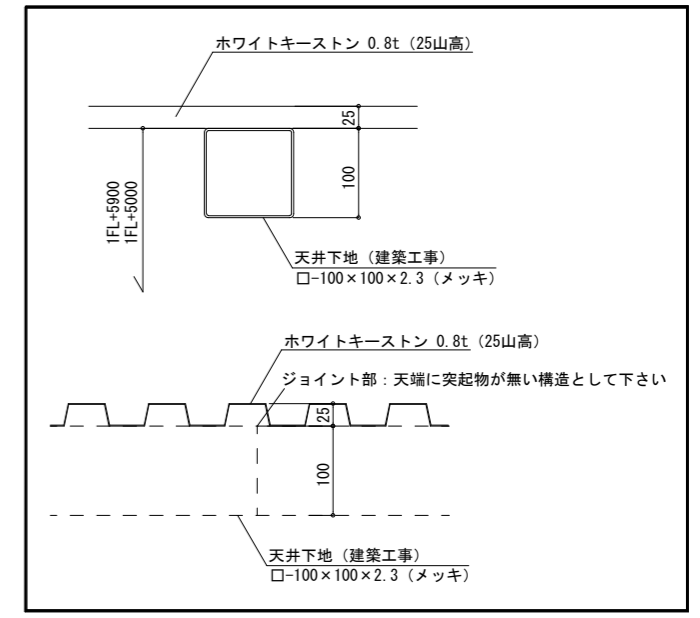
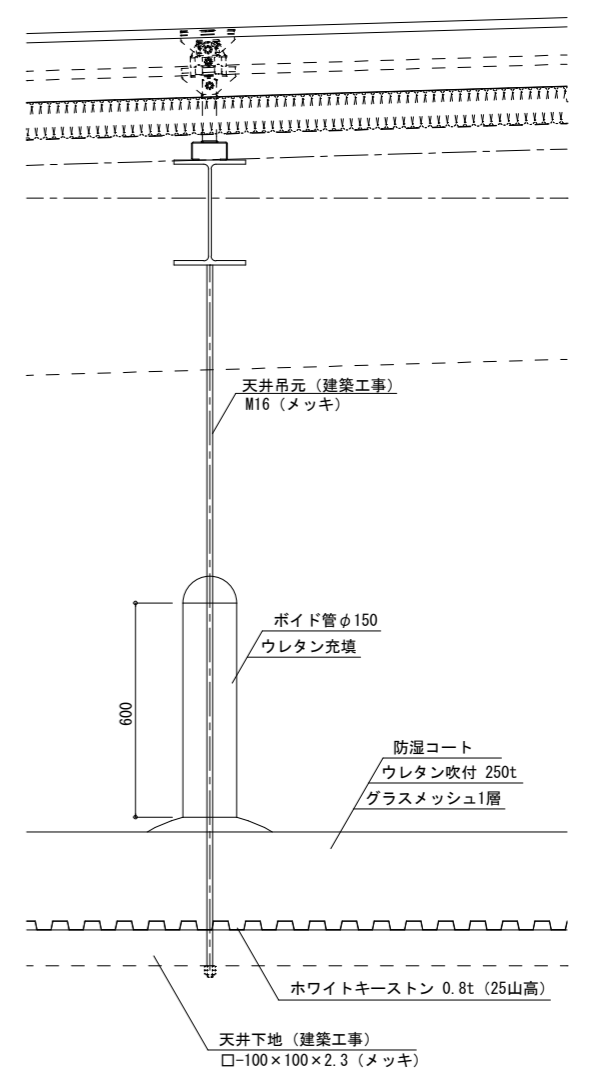
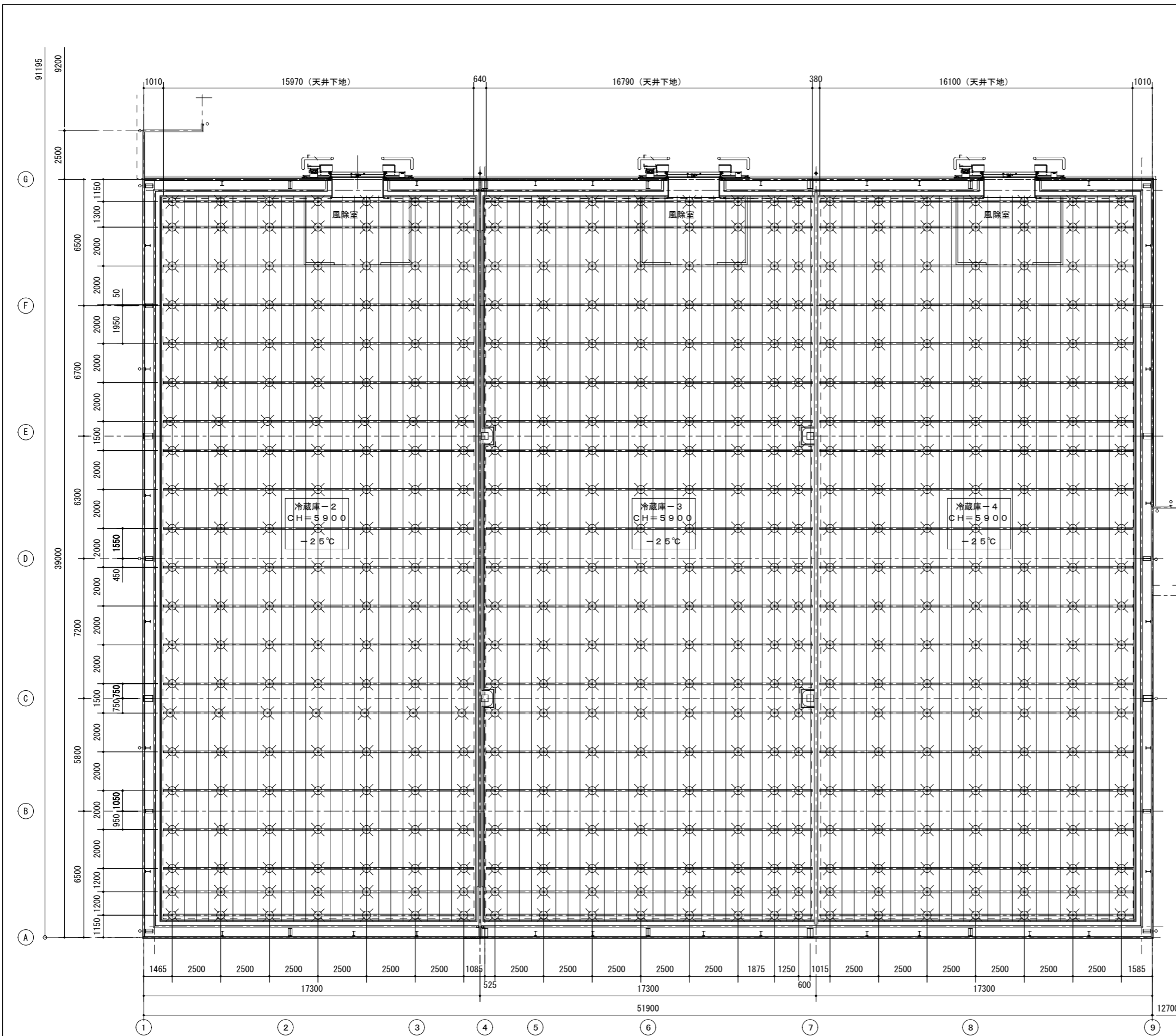



胴縁 3 立面図

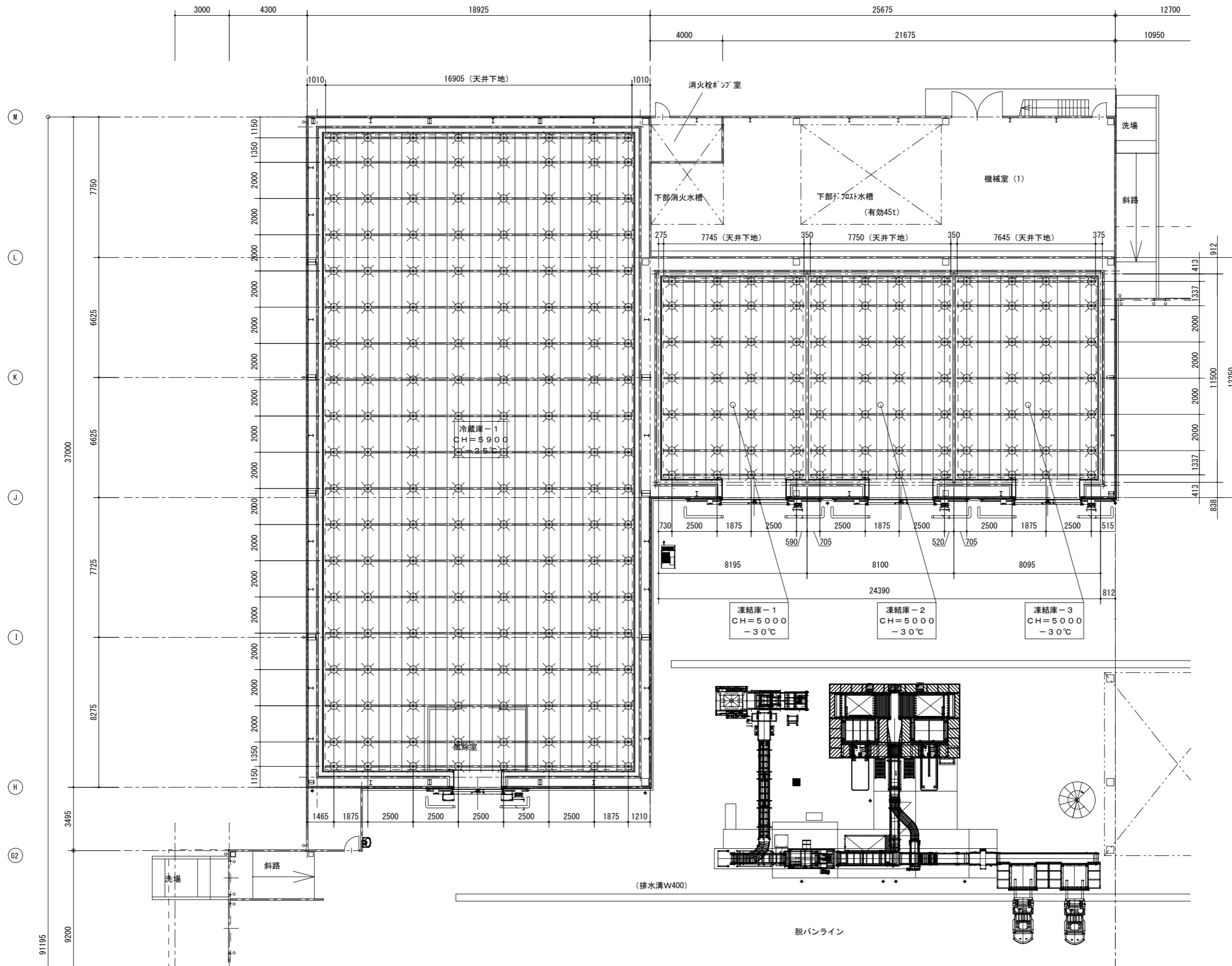



胴縁 3 断面図

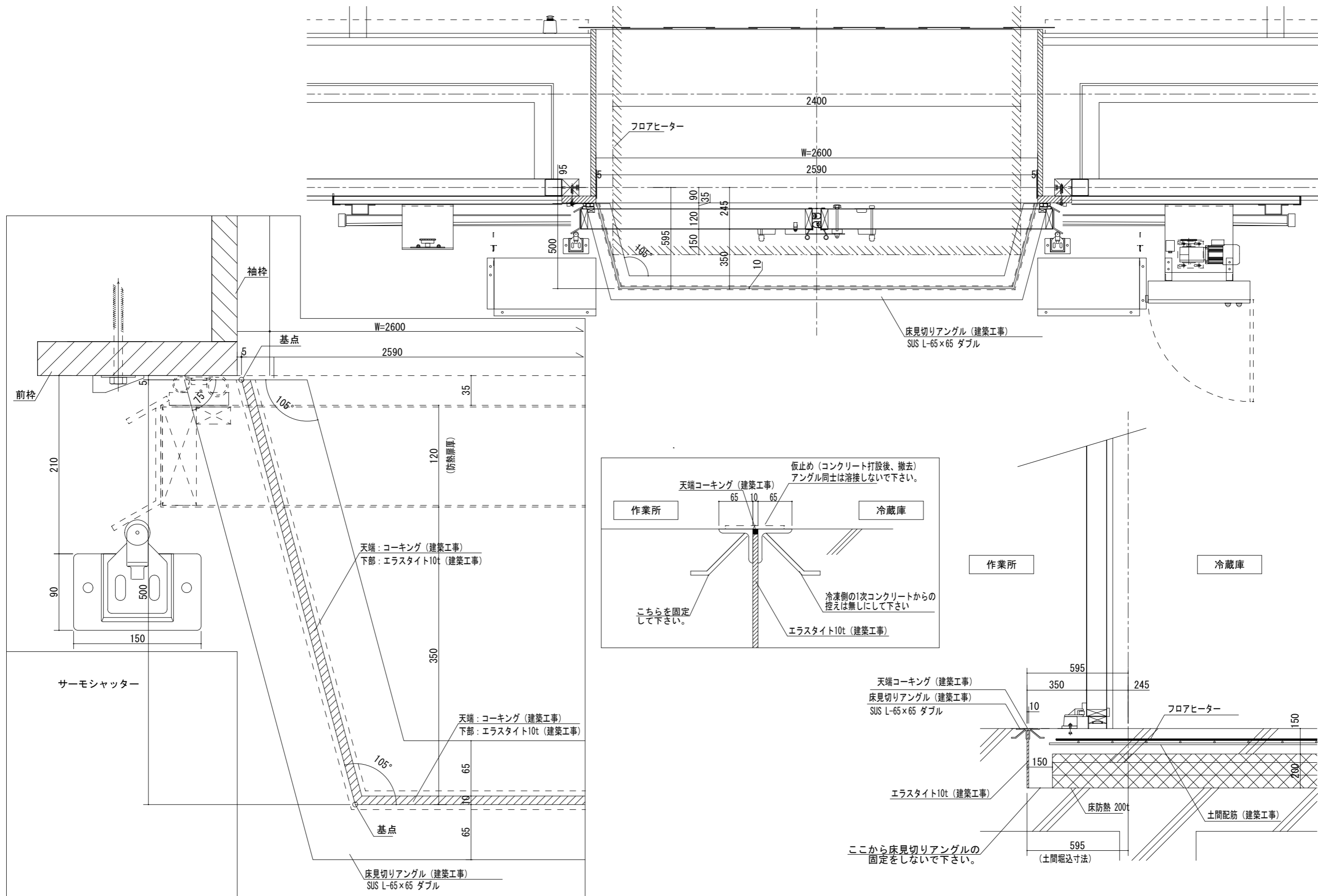
TITLE 共同利用冷凍冷蔵施設整備建設工事	NAME 防熱下地図 (3)	SCALE 1/100	 株式会社 平設計 <small>一級建築士事務所登録03-578号 一級建築士登録93620号 足立 收平</small>		DATE R06.03	CHECK	DRAWING	NO. B - 10
			<small>※A2-A3へ縮小 (70.7%)</small>					




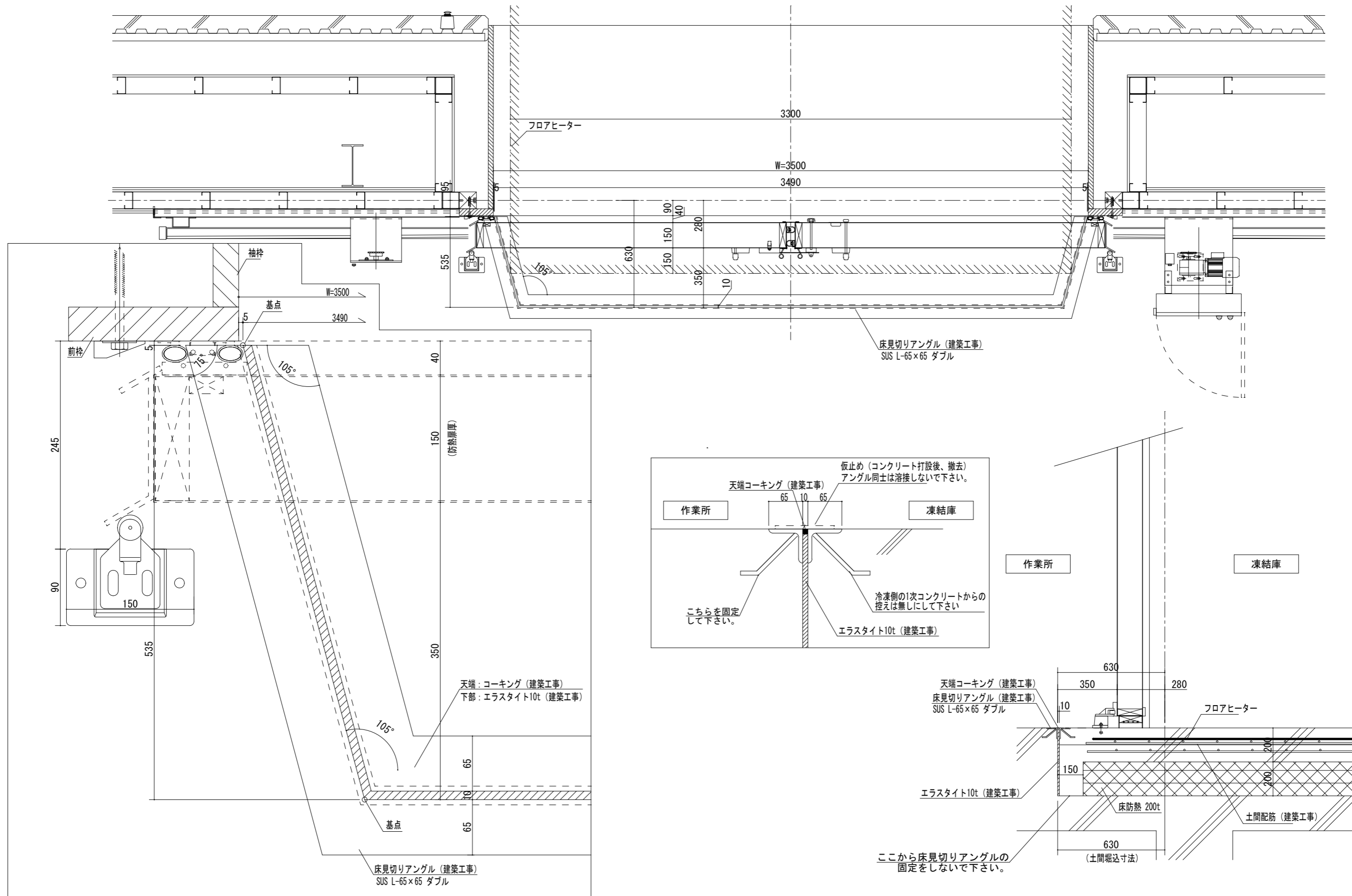
TITLE 共同利用冷凍冷蔵施設整備建設工事	NAME 天井下地吊ボルト配置図 1	SCALE 1/150	 株式会社 平設計		DATE R06.03	CHECK	DRAWING	NO. B-11
			一級建築士事務所登録28-578号 一級建築士登録93620号 足立 收平					



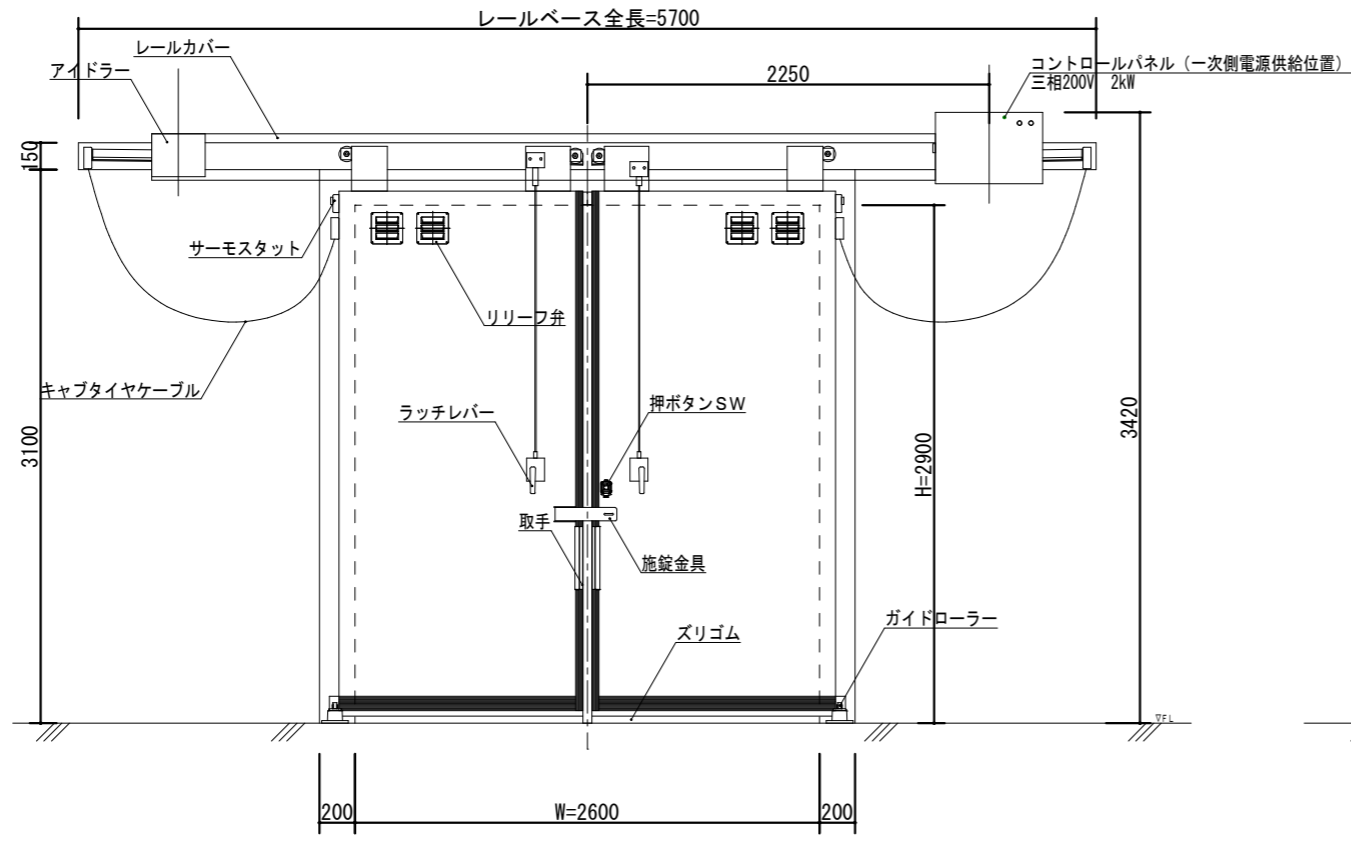
TITLE 共同利用冷凍冷蔵施設整備建設工事	NAME 天井下地吊ボルト配置図 2	SCALE 1/150	※A2→A3へ縮小 (70.7%)	 株式会社 <b>平設計</b> 一級建築士事務所登録28-578号 一級建築士登録93620号 足立 收平	DATE R06.03	CHECK	DRAWING	NO. B - 12
---------------------------	-----------------------	----------------	-------------------	---	----------------	-------	---------	------------



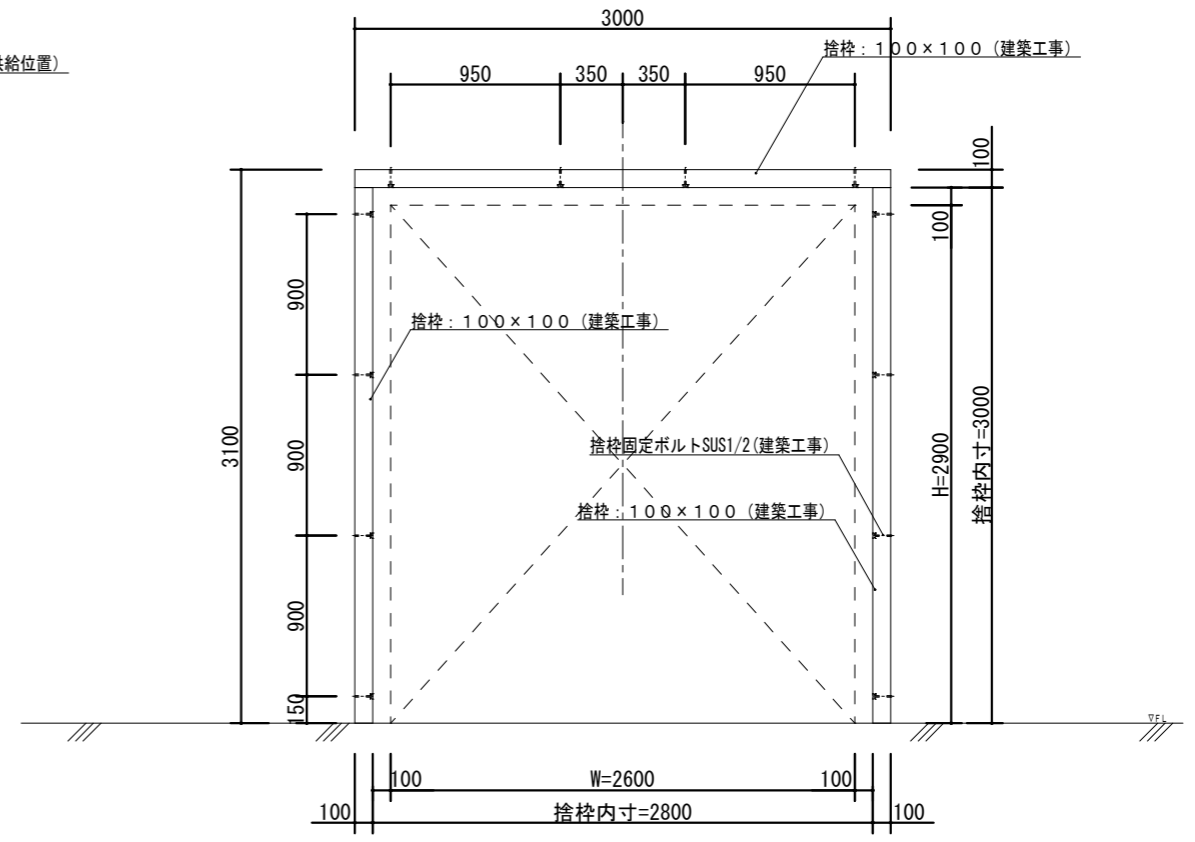
TITLE	NAME	SCALE		 株式 会社 <b>平設計</b> 一級建築士事務所登録28-578号 一級建築士登録93620号 足立 收平	DATE	CHECK	DRAWING	NO. B - 13
共同利用冷凍冷蔵施設整備建設工事	冷蔵庫床見切りアングル図	1/15	※A2→A3へ縮小（70.7%）		R06.03			



<p>TITLE 共同利用冷凍冷蔵施設整備建設工事</p>	<p>NAME 凍結庫床見切りアングル図</p>	<p>SCALE 1/15</p>	<p>※A2→A3へ縮小 (70.7%)</p>	<p>株式会社 平設計 一級建築士事務所登録28-578号 一級建築士登録93620号 足立 收平</p>	<p>DATE R06.03</p>	<p>CHECK</p>	<p>DRAWING</p>	<p>NO. B - 14</p>
-----------------------------------	------------------------------	-----------------------	--------------------------	---	------------------------	--------------	----------------	-------------------

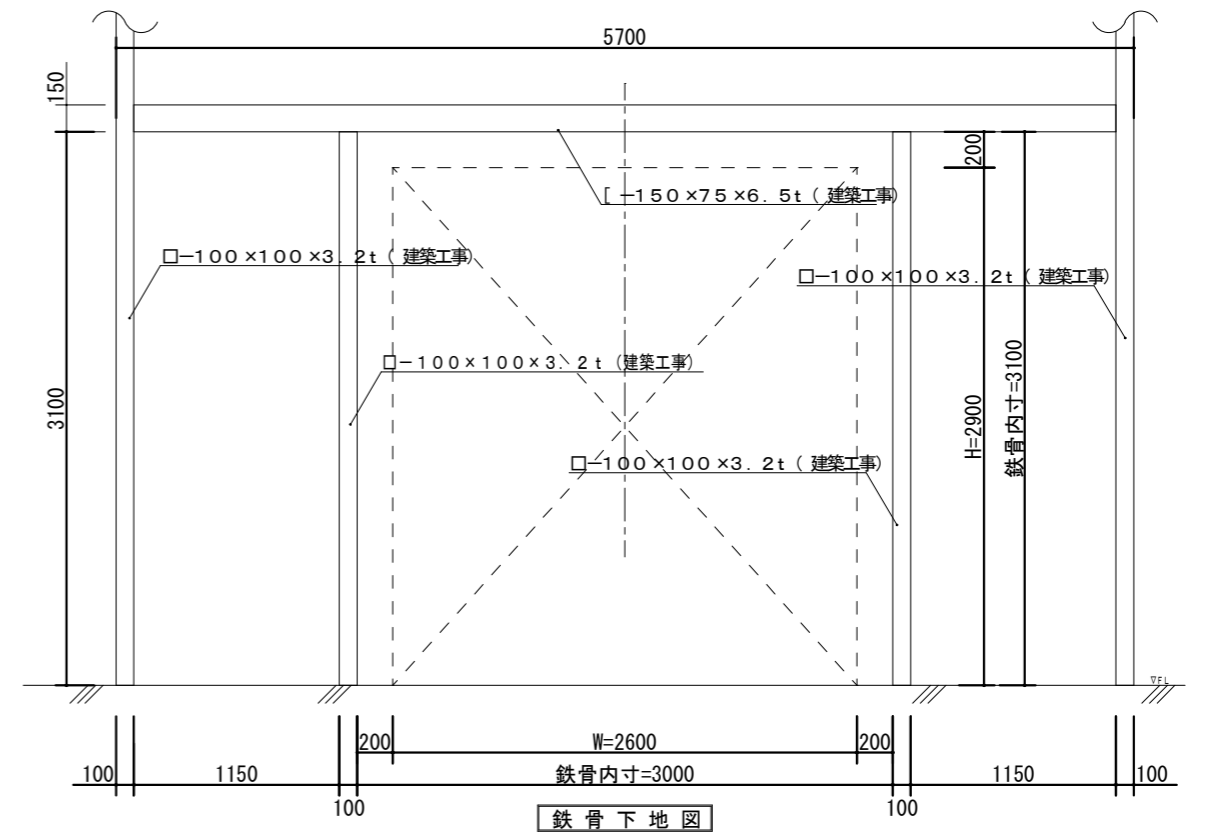


正面姿図

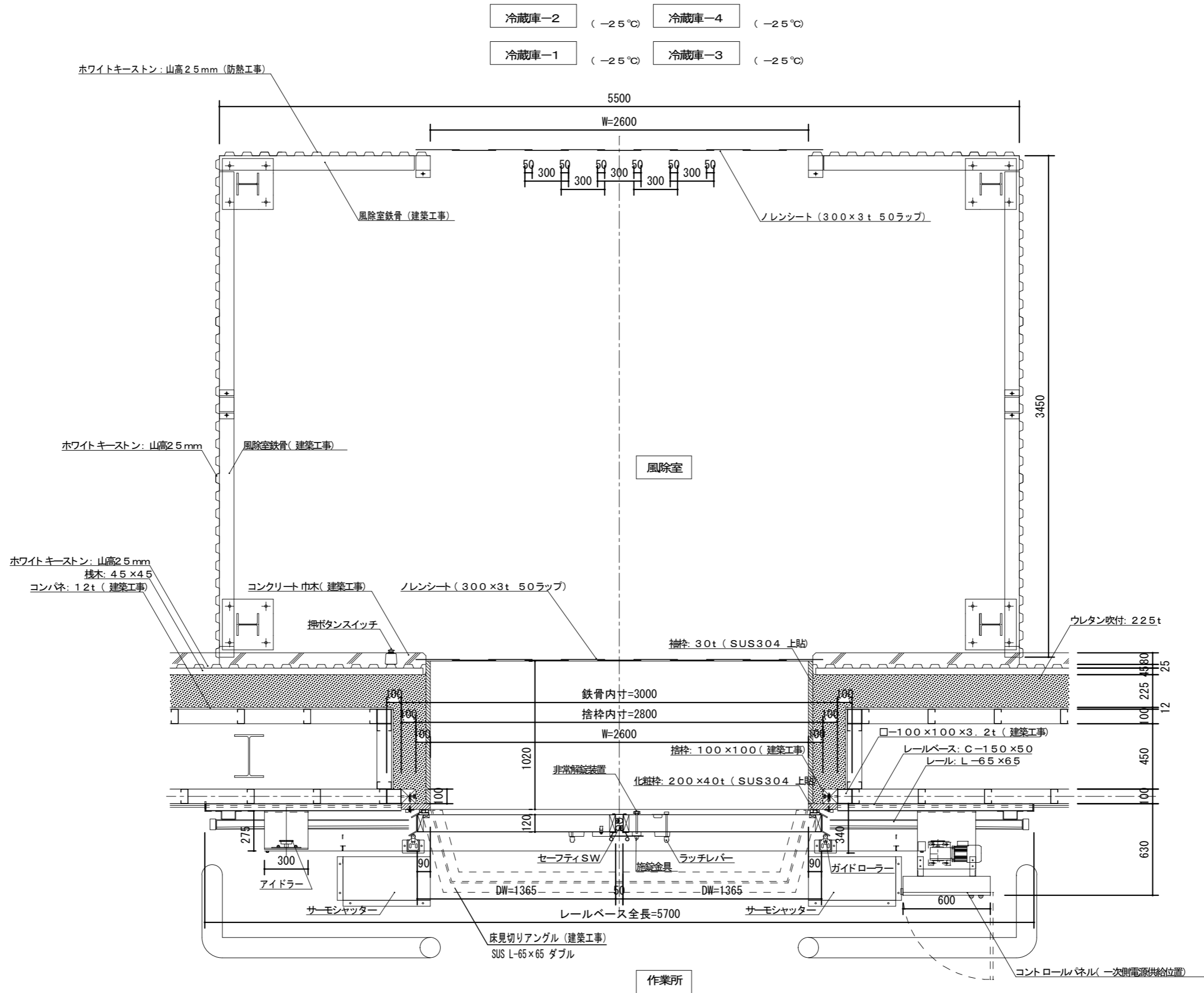


捨枠寸法図

〈防熱扉仕様書〉		4台
扉厚	120mm	
表面材	SUS304 (No. 4) 内外共 t=0.8	
芯材	硬質ポリウレタンフォーム	
開口枠	SUS304上貼木枠式	
レールベース	溶融亜鉛メッキ仕上	
レールカバー	SUS304 (No. 4)	
モーター	三相 200V 0.2kW インバータ制御	
ヒーター	単相 100V 1.1kW (リリーフ弁含む)	
サーモシャッター	三相 200V 0.6kW	
その他	非常解錠装置 手動切替機構 セーフティSW内蔵	
	リリーフ弁 ノレンシート サーモシャッター用マグネットスイッチ	
	サーモシャッター	
開閉方法	全開: プルススイッチ 半開: 押ボタンスイッチ	




鉄骨下地図

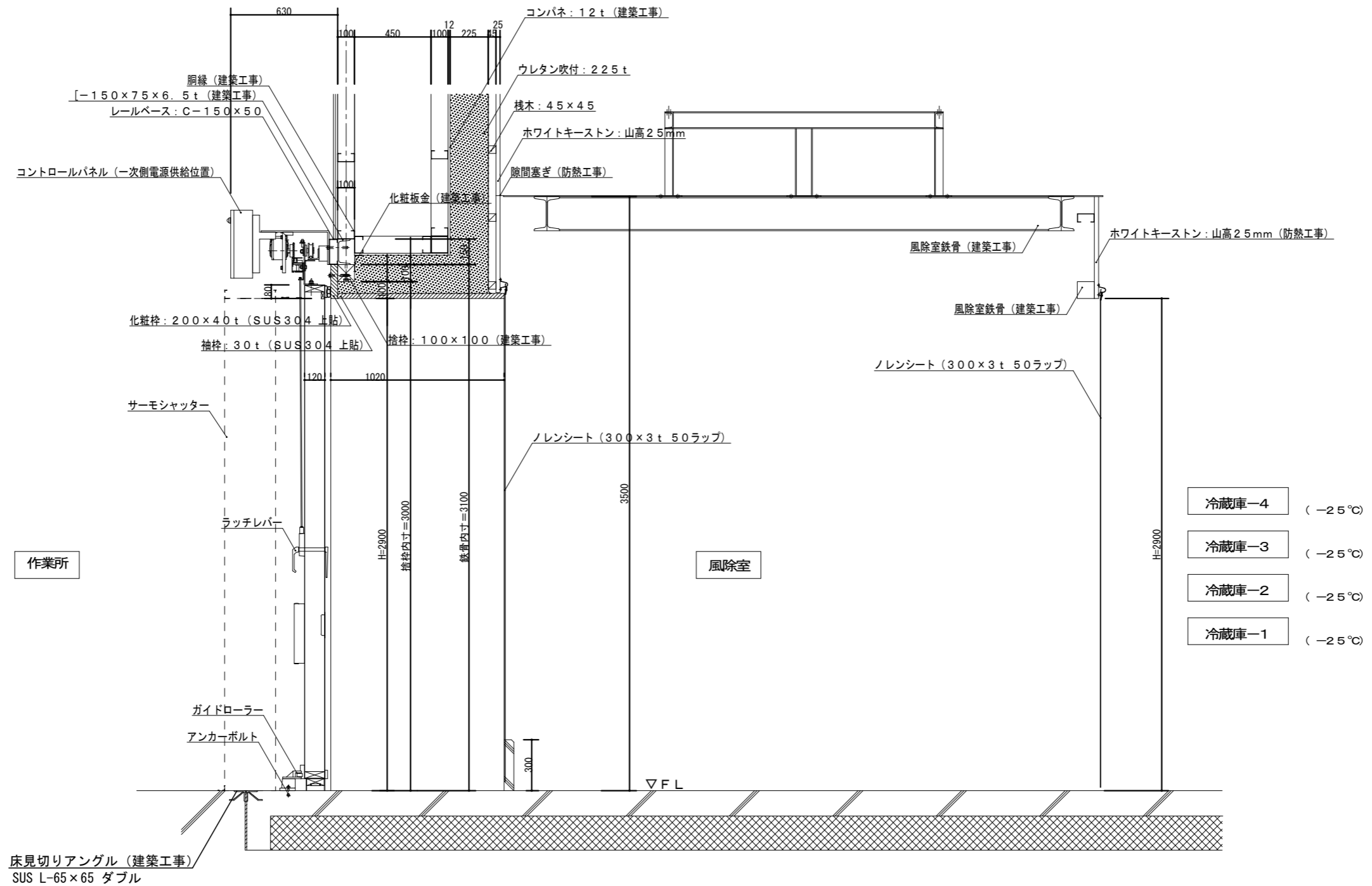


平面図

ID  
1


TITLE 共同利用冷凍冷蔵施設整備建設工事	NAME ID-1 防熱扉詳細図 2	SCALE 1/20	 株式会社 平設計 <small>一級建築士事務所登録28-578号 一級建築士登録93620号 足立 收平</small>		DATE R06.03	CHECK	DRAWING	NO. B-16
			<small>※ A2→A3へ縮小 (70.7%)</small>					

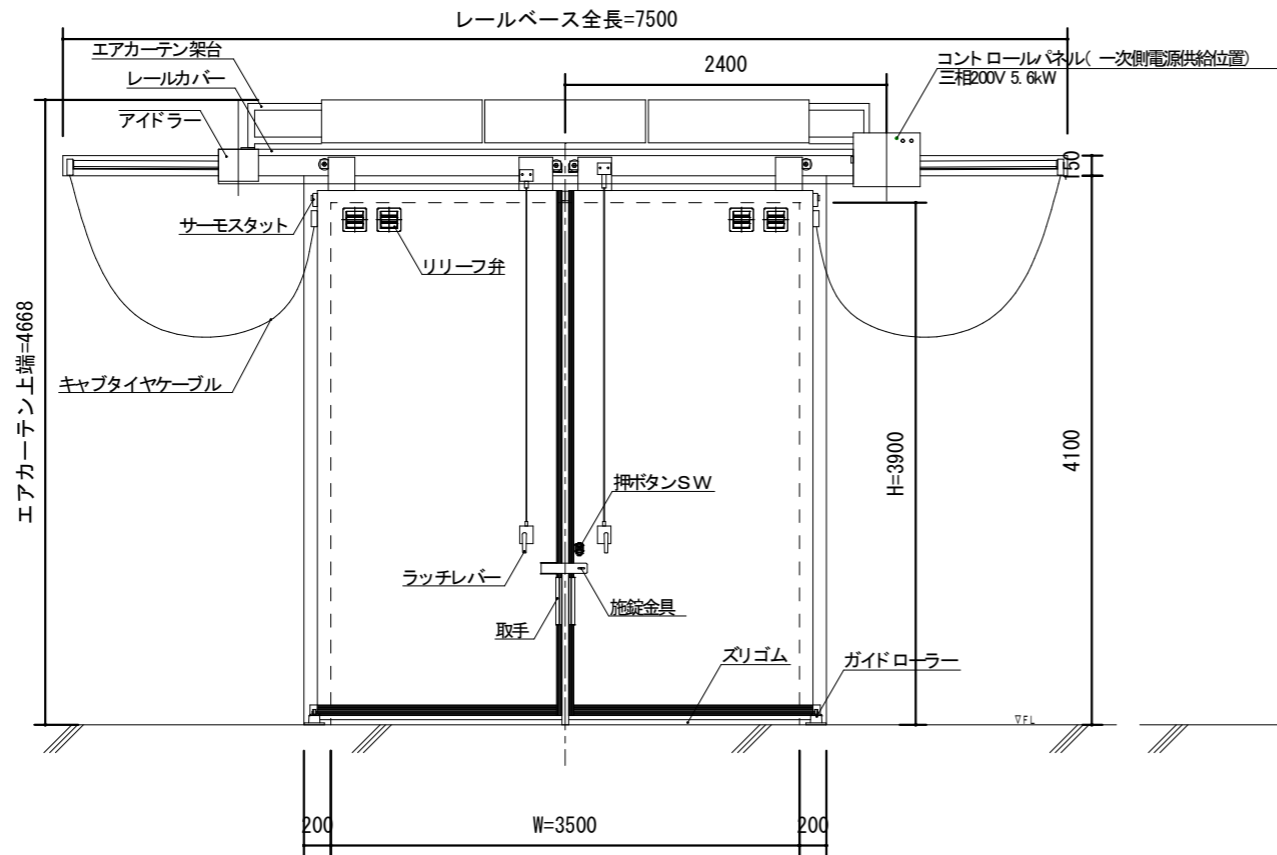




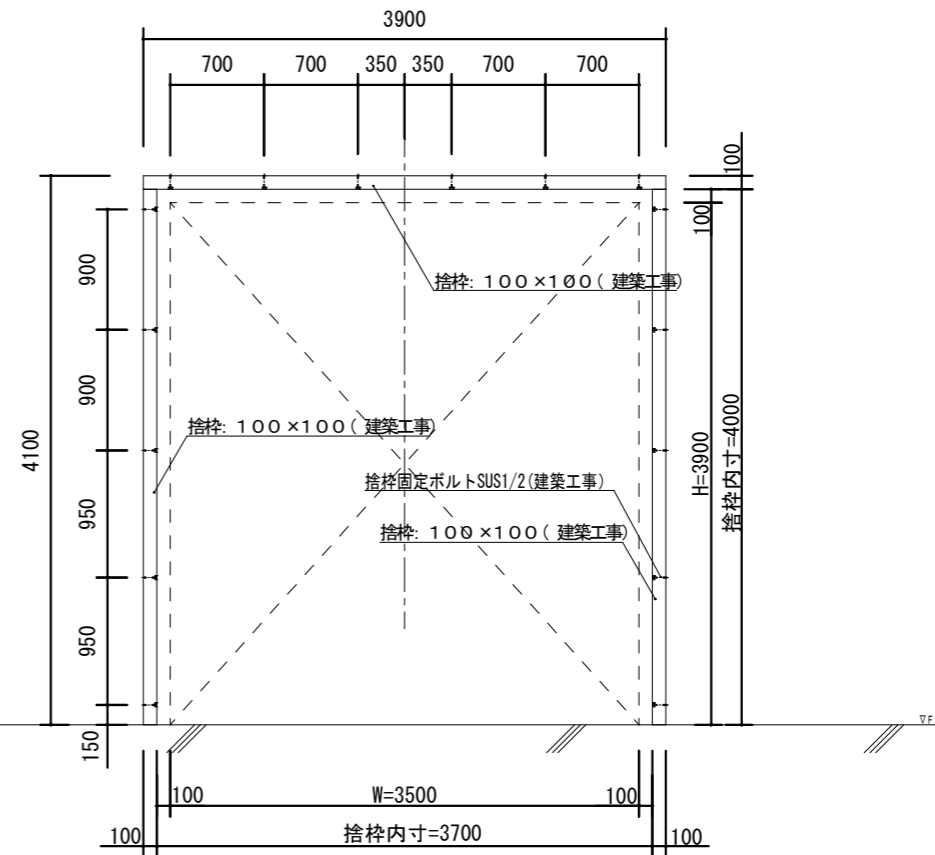
断面図

ID  
1

TITLE 共同利用冷凍冷蔵施設整備建設工事	NAME ID-1 防熱扉詳細図 3	SCALE 1/20	 株式会社 平設計		DATE R06.03	CHECK	DRAWING	NO. B-17
			一級建築士事務所登録28-578号 一級建築士登録93620号 足立 收平					

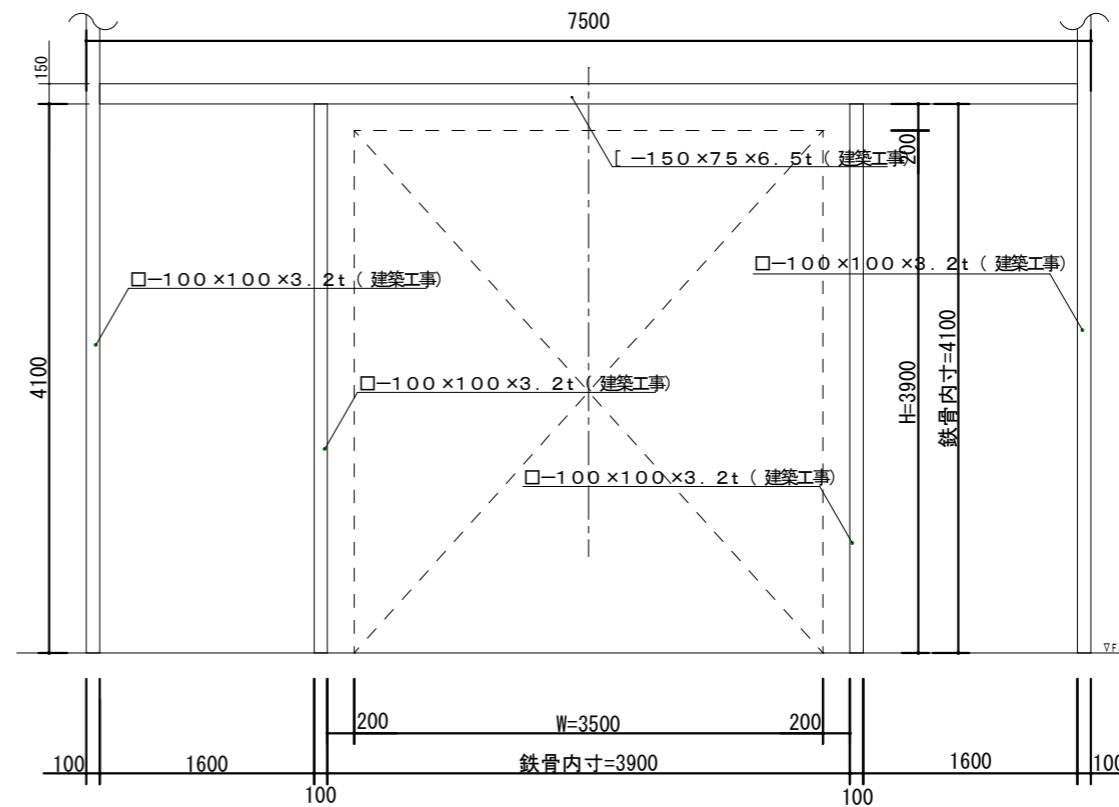


正面姿図

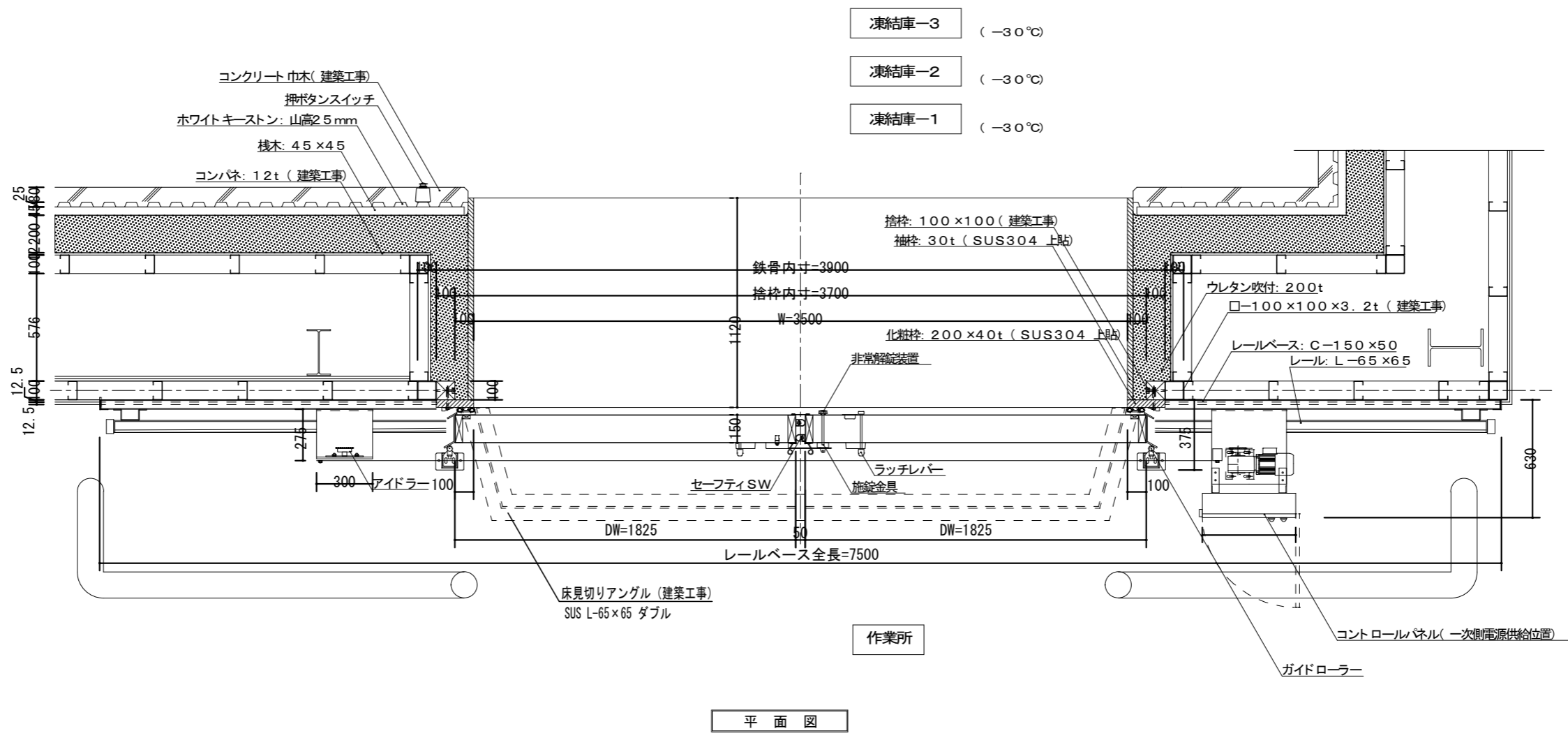



捨枠寸法図

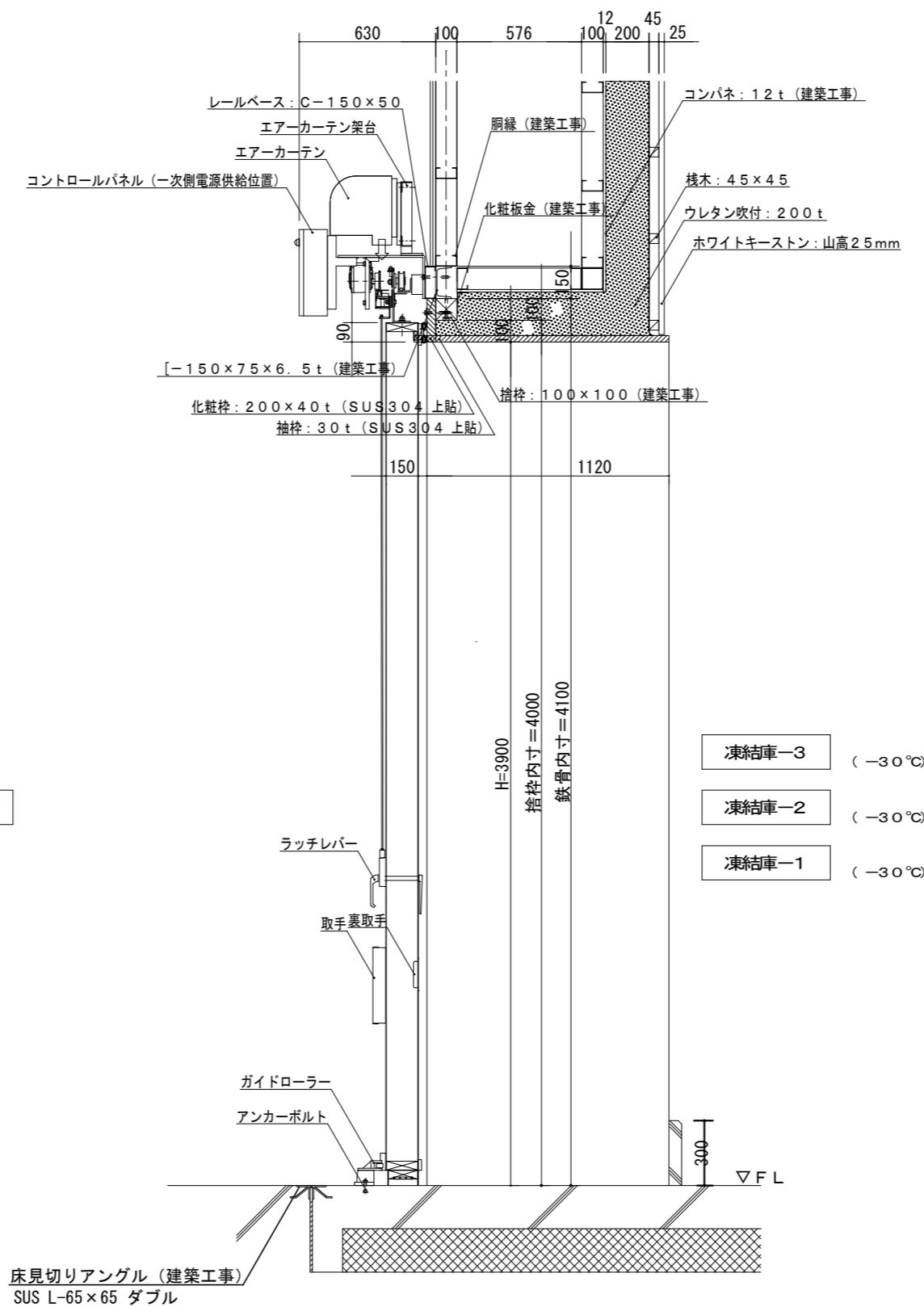
〈防熱扉仕様書〉		3台
扉厚	150mm	
表面材	SUS304 (No. 4) 内外共 t=0.8	
芯材	硬質ポリウレタンフォーム	
開口枠	SUS304上貼木枠式 ダブルヒーター仕様	
レールベース	溶融亜鉛メッキ仕上	
レールカバー	SUS304 (No. 4)	
モーター	三相 200V 0.4kW インバータ制御	
ヒーター	单相100V 2.2kW ※コントロールパネル内にて変換	
エアカーテン	三相 200V 3.0kW	
その他	非常解錠装置 手動切替機構 セーフティSW内蔵	
	リリーフ弁 エアカーテン用マグネットスイッチ	
	エアカーテン架台 エアカーテン	
開閉方法	全開: プルススイッチ 半開: 押ボタンスイッチ	




鉄骨下地図

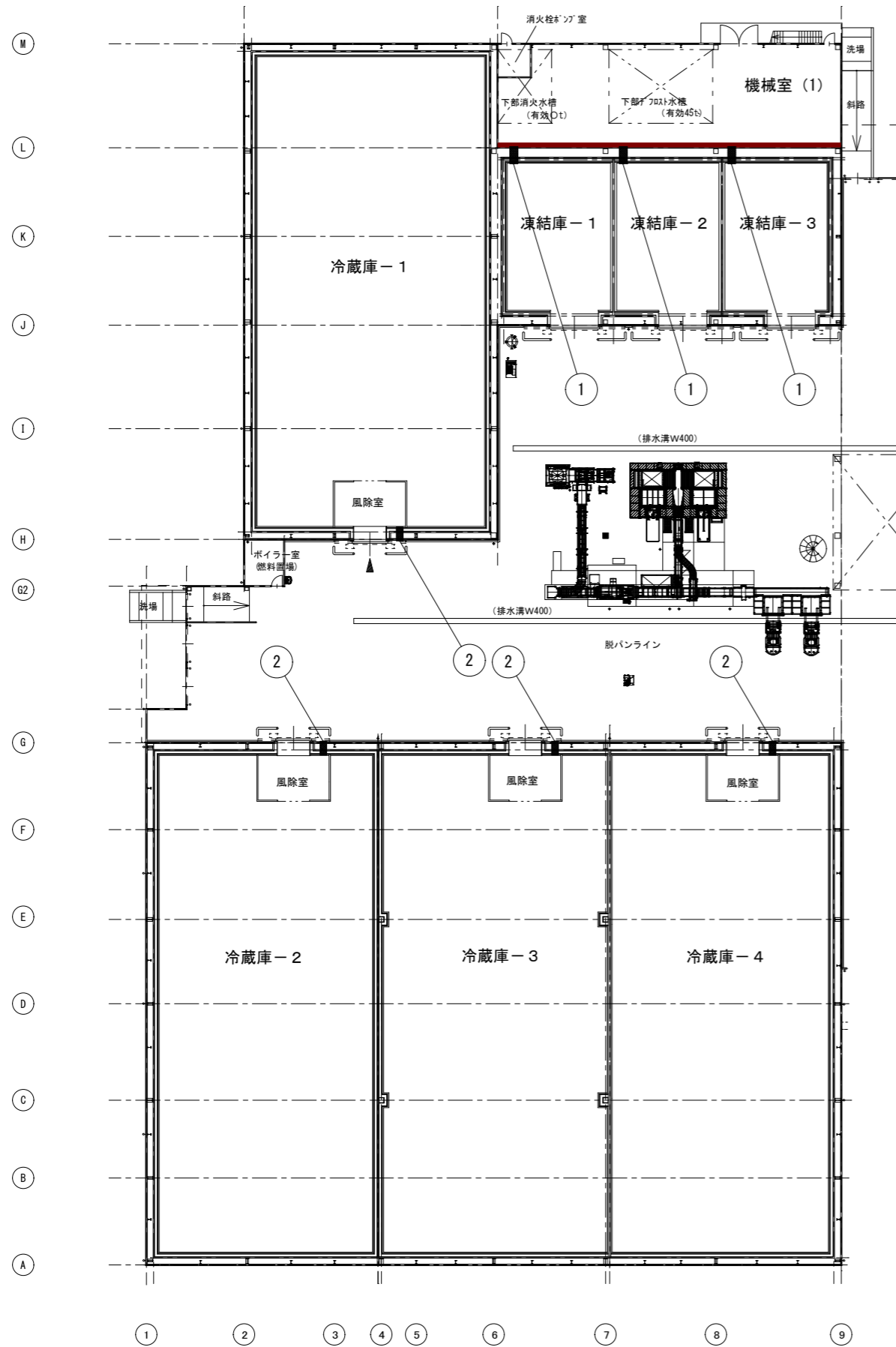


TITLE	NAME	SCALE		 <b>株式会社 平設計</b> <small>一級建築士事務所登録28-578号 一級建築士登録93620号 足立 收平</small>	DATE	CHECK	DRAWING	NO. B-19
共同利用冷凍冷蔵施設整備建設工事	ID-2 防熱扉詳細図 2	1/20	※A2→A3へ縮小(70.7%)		R06.03			



断面図

TITLE 共同利用冷凍冷蔵施設整備建設工事	NAME ID-2 防熱扉詳細図 3	SCALE 1/20	 株式会社 平設計 <small>一級建築士事務所登録28-578号 一級建築士登録93620号 足立 收平</small>		DATE R06.03	CHECK	DRAWING	NO. B - 20
			<small>※ A2→A3へ縮小 (70.7%)</small>					

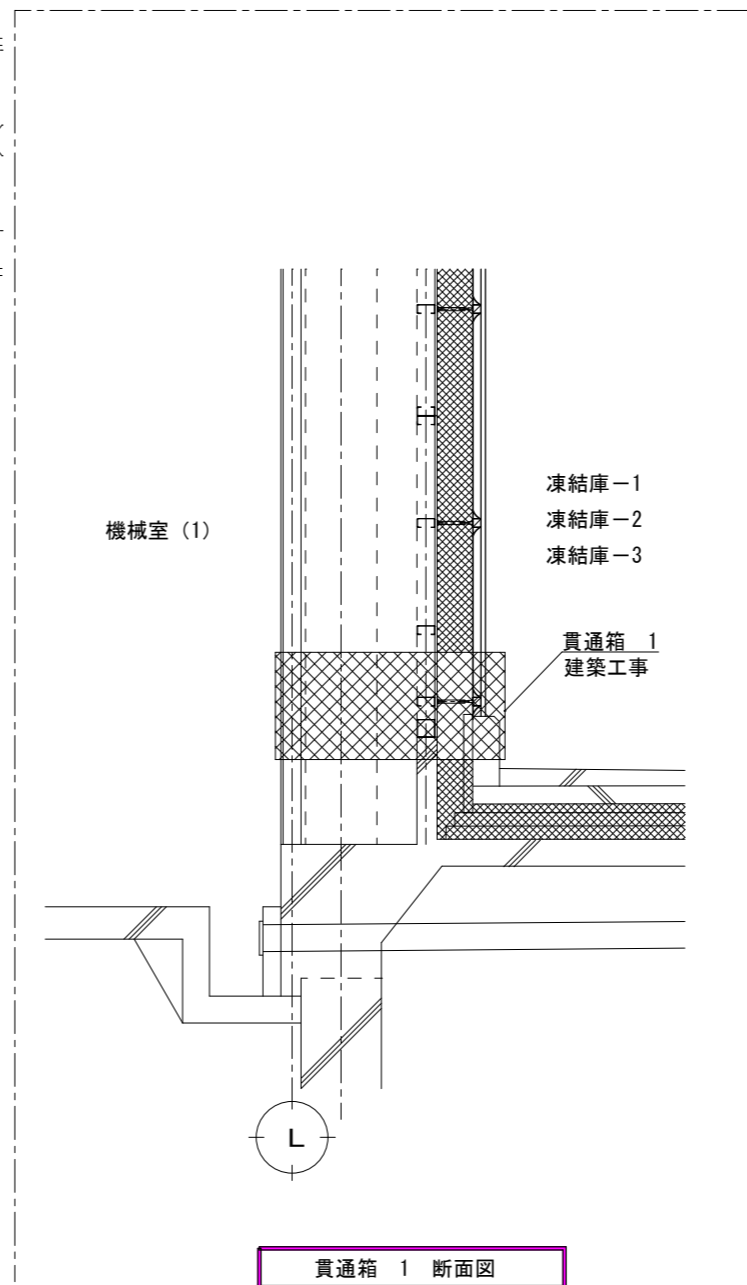
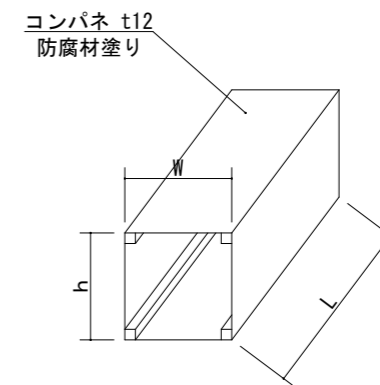


平面図

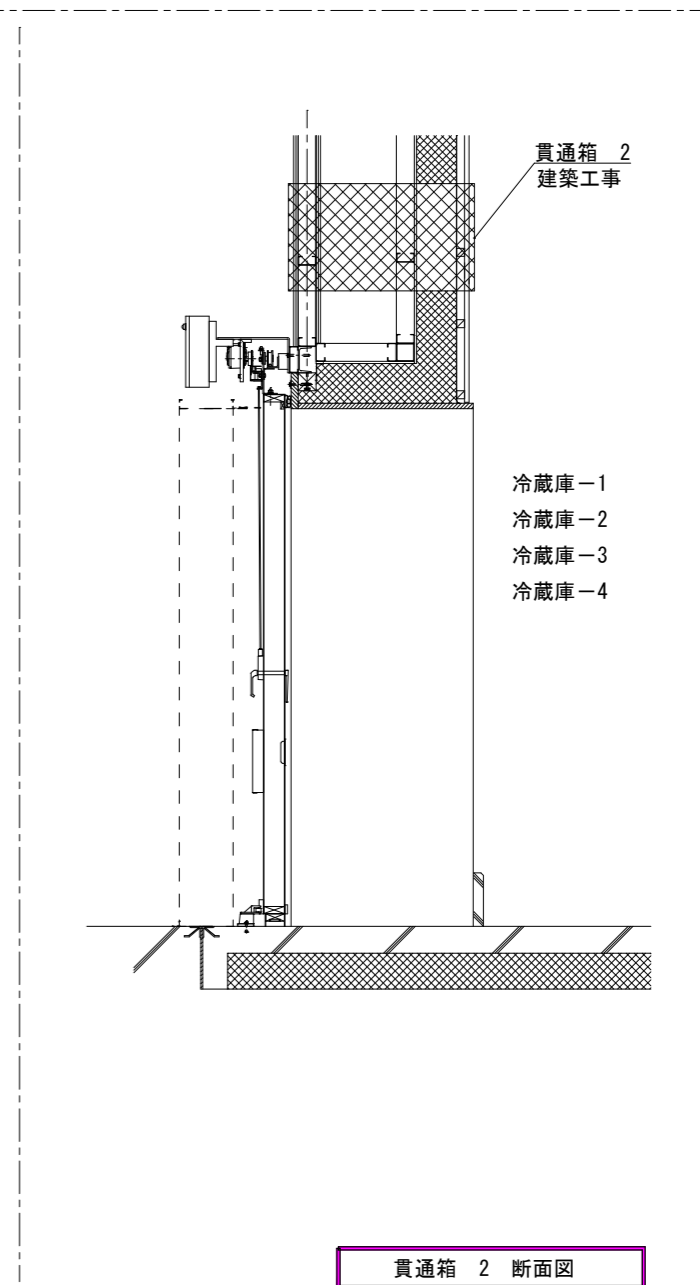
貫通箱

記号	参考寸法	個数
1	W500 × h 600 × L1300	3
2	W500 × h 600 × L1100	3

※貫通箱製作・取付建築工事  
 ※寸法・取付位置は打合せによる。



貫通箱 1 断面図



貫通箱 2 断面図